

Zeitschalttechnik

Analoge Zeitschaltmodule, Schaltsegmente



FM/1 STuZH



FM/1 QRTuZH



FM/1 Q TuZH

Beschreibung

Die analogen Zeitschaltmodule sind für den Einbau geeignet und bieten vielseitige Einsatzmöglichkeiten im gesamten Gebäude und im Außenbereich. Sie werden bei universellen Schaltaufgaben wie in Schaltanlagen, Maschinensteuerungen oder spezifischen Lösungen wie Schwimmbadsteuerungen oder Sprinkleranlagen eingesetzt. Die analogen Zeitschaltmodule der Serie FM verfügen

über einen verbesserten Staubschutz und werden zur Steuerung von Geräten, Motoren, Pumpen, Haushaltsgeräten und Boilern eingesetzt.

FM/1 STuZH

- Ohne Gangreserve
- Synchronantrieb

FM/1 QRTuZH

- Mit Gangreserve
- Quarzgesteuert

FM/1 Q TuZH

- Ohne Gangreserve
- Quarzgesteuert

Produktauswahl

Montageart	Betriebsspannung	Typ	Artikel-Nr.
Einbau	230 V AC	FM/1 STuZH	01.76.1001.1
Einbau	110-230 V AC	FM/1 QRTuZH	02.76.1001.1
Einbau	110-230 V AC	FM/1 Q TuZH	02.76.1002.1

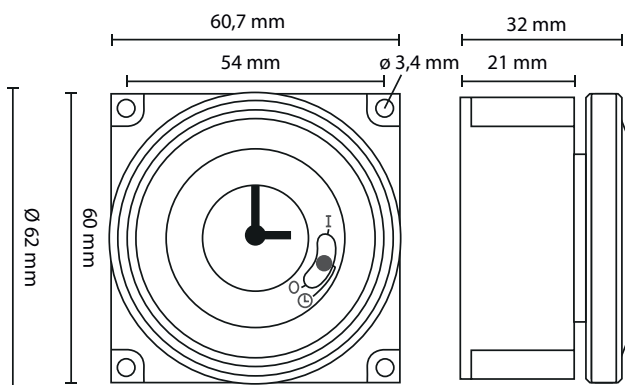
Zeitschalttechnik

Analoge Zeitschaltmodule, Schaltsegmente

Technische Daten

	FM/1 STuZH	FM/1 QRTuZH	FM/1 Q TuZH
Betriebsspannung	230 V AC	110-230 V AC	
Frequenz	50 Hz	50-60 Hz	
Montageart	Zeitschaltmodul, zum Einbau in Endgeräte		
Programm	Tagesprogramm		
Anzahl Schaltelemente	96		
Anzahl Kanäle	1		
Kontaktart	Wechselkontakt		
Gangreserve	-	max. 3 Tage	-
Antrieb	Synchronmotor	Quarzgesteuerter Schrittmotor	
Schaltausgang	Potenzialfrei und phasenunabhängig		
Schaltleistung bei 250 V AC, cos phi = 1	16 A		
Schaltleistung bei 250 V AC, cos phi = 0,6	8 A		
Glüh- Halogenlampenlast	1400 W		
Kürzeste Schaltzeit	15 min		
Programmierbar alle	15 min		
Stand-by Leistung	0,9 W	0,6 W	
Ganggenauigkeit	Netzsynchro	$\leq \pm 1,5$ s/Tag (Quarz) bei 25 °C	
Handschalter	Auto / Fix ON / Fix OFF		
Gehäuse- und Isoliermaterial	Hochtemperaturbeständige, selbsterlöschende Thermoplaste		
Schutzart	IP 20		
Schutzklasse	II nach EN 60 730-1		
Umgebungstemperatur	-20 °C ... +55 °C		

Maßzeichnungen



Anschlussbeispiel

