

GRÄSSLIN



trim 100

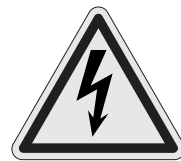
trim 200

trim 300



trim 100/200/300

Dimmer



	230 VAC / 50/60 Hz	
Watt	2 – 150 W	LED 2 – 150 W
	-10 – 45°C	
	EN 60669-1, EN 60669-2-1	
Overload, - Overheat, - Short circuit protected		

For more information, see product range.



DA Montering og installation må udelukkende udføres af en autoriseret elektriker, en person med egnet faglig uddannelse, med kendskab og erfaring, så farerne, som kan opstå i forbindelse med elektricitet, kan registreres og undgås.

SV Montering och installation får endast genomföras av en elektriker, en person med lämplig utbildning, kännedom och kunskap, så att de kan identifiera och undvika de faror som föreligger vid arbete med elektricitet.

FI Laitteen saa asentaa ainoastaan sähköalan ammattilainen, henkilö, jolla on vastaava koulutus sekä sellaista tietoa ja kokemusta alalta, että hän pystyy tunnistamaan sähkön aiheuttamat vaaratilanteet ja välttämään niitä.

NO Montering og installasjon skal utelukkende utføres av elektriker, en person med tilstrekkelig faglig utdanning samt kjennskap og erfaring, slik at vedkommende kjenner til og kan unngå farene som kan oppstå i forbindelse med elektrisitet.

CS Montáž a instalaci musí provádět výhradně odborný pracovník pro elektrická zařízení, osoba s vhodným odborným vzděláním, se znalostmi a zkušenostmi, která dokáže rozpoznat nebezpečí vycházející z elektrické energie a zabránit jim.

SK Montáž a inštaláciu musí vykonať výlučne znála osoba, osoba s určeným odborným vzdelaním, so znalosťami a skúsenosťami tak, aby vedela identifikovať a zabrániť ohrozeniu, ktoré môže spôsobiť elektrina.

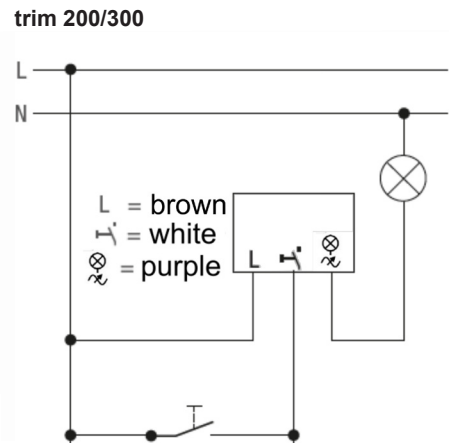
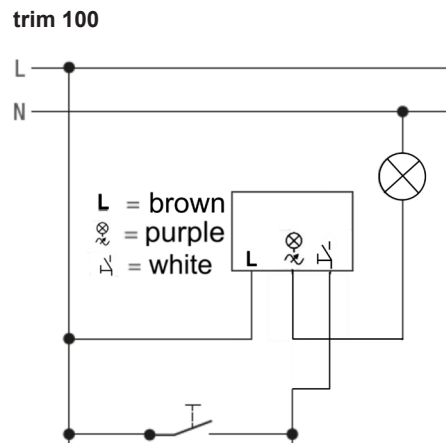
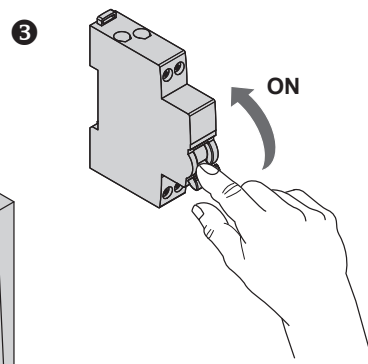
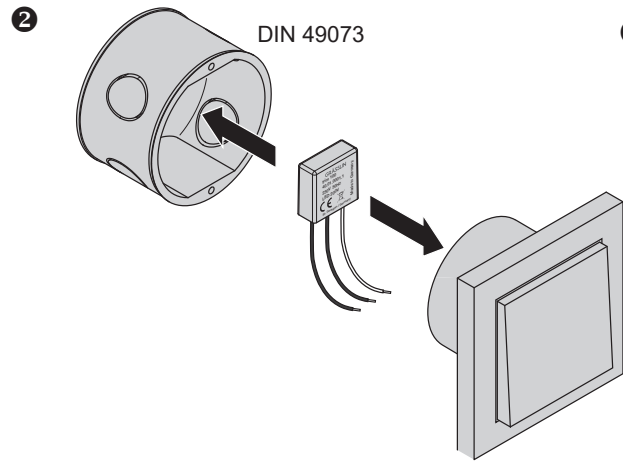
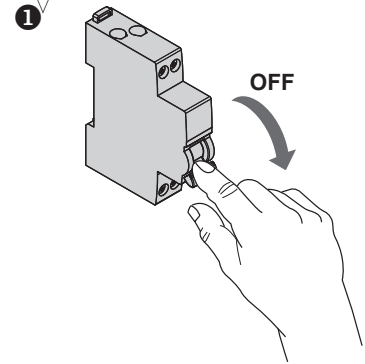
PL Montaż i instalację należy powierzyć wyłącznie elektrykowi, osobie o odpowiednim wykształceniu, kompetencjach i doświadczeniu, który będzie potrafił rozpoznać zagrożenia związane z napięciem elektrycznym i uniknąć ich.

TR Montaj ve kurulum sadece uzman bir elektrikçi, uygun uzmanlık eğitimi, bilgi ve deneyime sahip olan ve böylece elektrikten meydana gelebilecek tehlikeleri fark edip önleyebilen bir kişi tarafından yapılmalıdır.

EL Η εγκατάσταση και τοποθέτηση πρέπει να πραγματοποιούνται αποκλειστικά από ηλεκτρολογικό προσωπικό, άτομα με κατάλληλη τεχνική εκπαίδευση, με γνώσεις και εμπειρία, ώστε να αναγνωρίζουν κινδύνους και να μπορούν να τους αποφεύγουν, οι οποίοι προκύπτουν από τον ηλεκτρισμό.

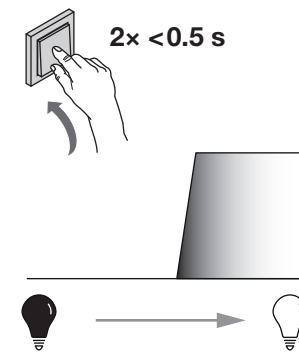
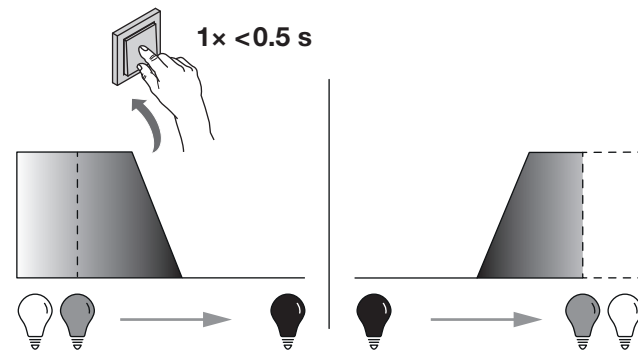
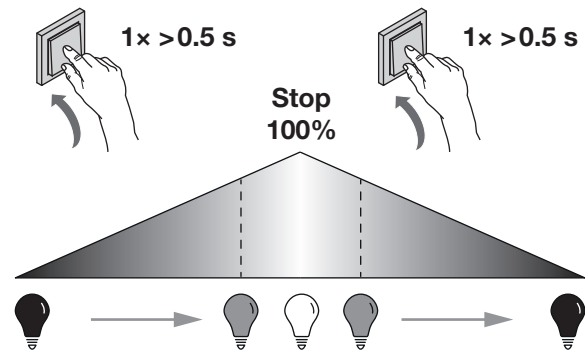
RU Монтаж и электромонтаж разрешается выполнять только специалистам-электрикам, лицам, обладающим соответствующим профессиональным образованием, со знаниями и опытом, которые позволяют им распознавать опасности, исходящие от электричества, и избегать их.

HE הרכבה והתקנה תבוצע על ידי חשמלאי מוסמך בלבד, בעל ההכשרה המקצועית המתאימה, כולל הידע והניסיון הנדרשים, כדי שהוא יוכל לזהות ולמנוע סיכונים הקשורים לרשת החשמל

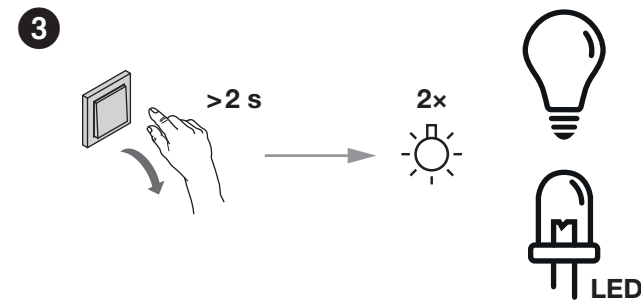
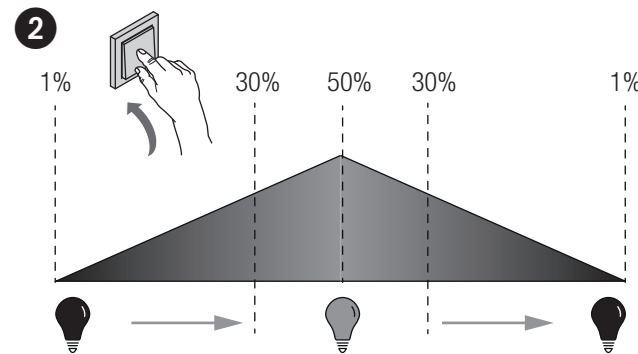
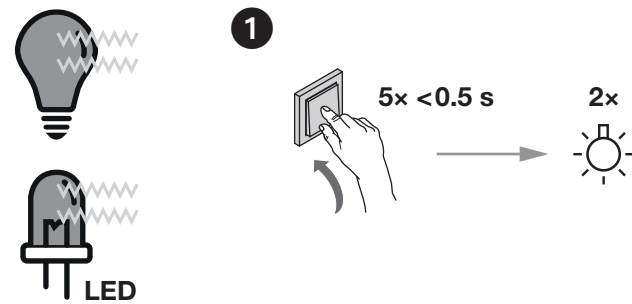




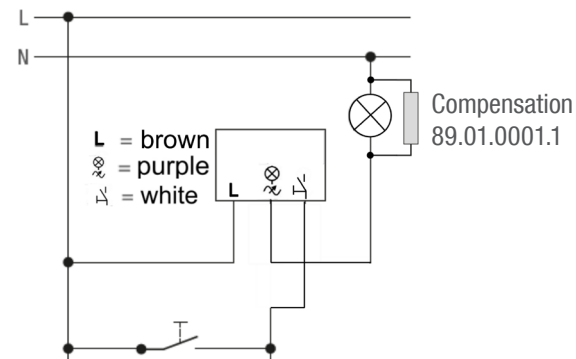
Dimmen hoch/runter / Dimming up/down



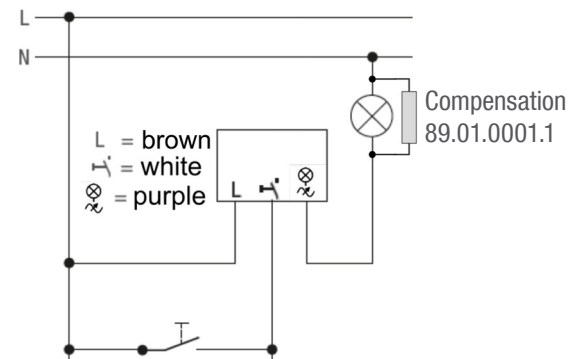
Einstellen der kleinsten Helligkeitsstufe / Teach in the minimum brightness



trim 100



trim 200/300



Dispose of the appliance separately from domestic waste at an official collection point.



Electrostatic discharge!
Caution: Sensitive electronic components!
When fitting, observe ESD safety measures (electrostatic discharge).

Bluetooth®



trim 200

trim 300

GRÄSSLIN

Grässlin GmbH
Leopoldstraße 1
78112 St. Georgen
Germany
+49 7724 933-0
+49 7724 933-240
info@graesslin.de
www.graesslin.de

80.10.1560.7/1124/V03