



tactic 111 A



tactic 211 A



tactic 211 A (OA)

Beschreibung

Die Universalzeitschaltuhren aus dem Produktprogramm tactic bieten vielseitige Einsatzmöglichkeiten im gesamten Gebäude und im Außenbereich. Sie werden beispielsweise in Schwimmbadsteuerungen oder Sprinkleranlagen eingesetzt.

Die analogen 1 Kanal Aufputz Universaluhren stehen für einfache Bedienung und sind mit Quarz- oder Synchronantrieb ausgestattet

tactic 111 A

- Ohne Gangreserve
- Synchronantrieb

tactic 211 A

- Mit Gangreserve
- Quarzgesteuert

tactic 211 A (OA)

- Ohne Gangreserve
- Quarzgesteuert

Produktauswahl

Programm	Anzahl Kanäle	Gangreserve	Kürzeste Schaltzeit	Programmierbar alle	Kontaktart	Betriebsspannung	Typ	Artikel-Nr.
Tagesprogramm	1	-	15 min	15 min	Wechsler	230 V AC	tactic 111 A	01.78.1001.1
		3 Tage	15 min	15 min	Wechsler	110-230 V AC	tactic 211 A	02.78.1001.1
		-	15 min	15 min	Wechsler	110-230 V AC	tactic 211 A (OA)	02.78.1002.1

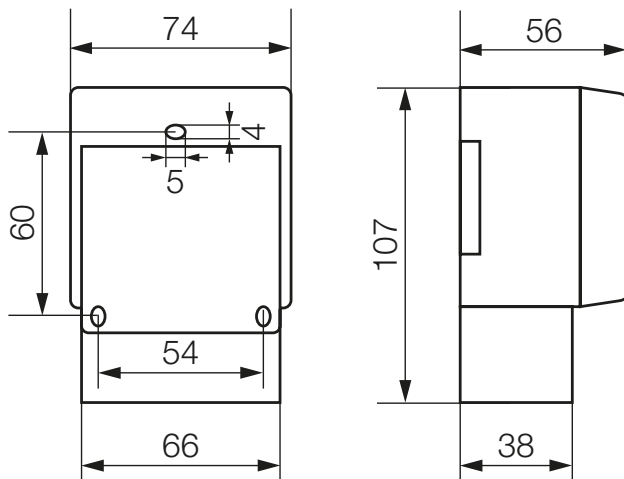
Technische Daten

	tactic 111 A	tactic 211 A	tactic 211 A (OA)
Betriebsspannung	230 V AC	110-230 V AC	
Frequenz	50 Hz	50-60 Hz	
Montageart	Aufputz		
Programm	Tagesprogramm		
Anzahl Schaltelemente	96		
Anzahl Kanäle	1		
Kontaktart	Wechselkontakt		
Gangreserve	-	max. 3 Tage	-
Antrieb	Synchronmotor	Quarzgesteuerter Schrittmotor	
Schaltausgang	Potenzialfrei und phasenunabhängig		
Schaltleistung bei 250 V AC, $\cos \varphi = 1$	16 A		

Analoge Zeitschaltuhren, Fronttafeleinbau/Wandmontage, Schaltsegmente

	tactic 111 A	tactic 211 A	tactic 211 A (0A)
Schaltleistung bei 250 V AC, $\cos \varphi = 0,6$	8 A		
Glüh- Halogenlampenlast	1400 W		
Kürzeste Schaltzeit	15 min		
Programmierbar alle	15 min		
Stand-by Leistung	0,9 W	0,6 W	
Ganggenauigkeit	Netzsynchرون	$\leq \pm 1,5 \text{ s/Tag}$ (Quarz) bei 25 °C	
Handschalter	Auto / Fix ON / Fix OFF		
Gehäuse- und Isoliermaterial	Hochtemperaturbeständige, selbsterlöschende Thermoplaste		
Schutzart	IP 20		
Schutzklasse	II nach EN 60 730-1		
Umgebungstemperatur	-20 °C ... +50 °C		

Maßzeichnungen



Anschlussbeispiel

