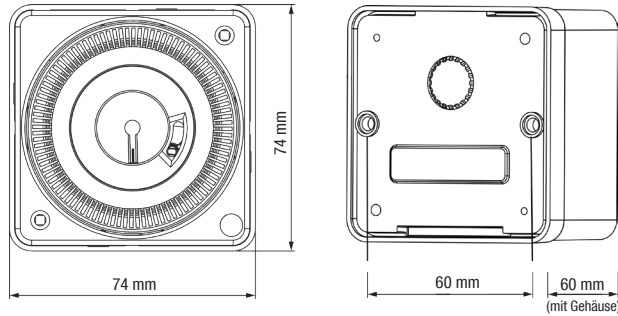


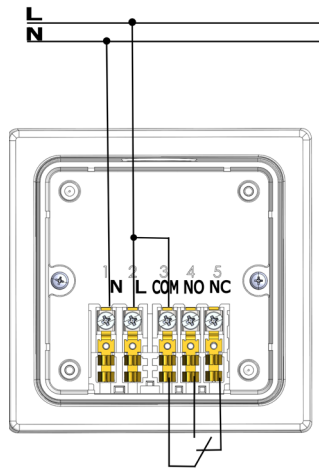
TECHNISCHE DATEN

tactic 112 A, tactic 212 A

Maßzeichnungen



Anschlussbeispiel



GRÄSSLIN



Technische Änderungen,
Verbesserungen und
Druckfehler vorbehalten
202604

GRÄSSLIN

Grässlin Zeitschaltechnik GmbH
Leopoldstraße 1
78112 St. Georgen | Germany
Tel. +49 (0) 7724/933-0
info@graesslin.de | www.graesslin.de

Insektendichtes Gehäuse

Ihre Zeitschaltmodule jetzt
optimal geschützt





SCHALTTECHNIK

NETZSYNCHRON ODER QUARZ?

Netzsynchon:

- ▶ Sehr stabil über längere Zeiträume (Netz gleicht Schwankungen aus)
- ▶ Keine Gangabweichung im Dauerbetrieb
- ▶ Ideal für Anwendungen, die dauerhaft laufen

Quarz:

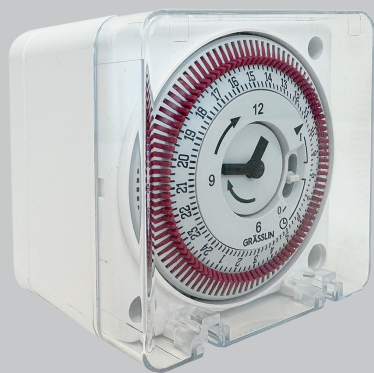
- ▶ Sehr genaue Zeitmessung ($\leq \pm 1$ Sekunde/Tag)
- ▶ Unabhängig vom Stromnetz
- ▶ Läuft auch bei Stromausfall weiter

KLEINE URSACHE

GROSSE WIRKUNG

Wenn es mal wieder überall kriecht und krabbelt, haben wir die perfekte Lösung für Sie. Das beliebte Flachmodul tactic ist demnächst mit einem Insektenschutzgehäuse erhältlich. Oftmals sind es die kleinen Plagegeister, die Zeitschaltmodule lahmlegen, indem sie in das Innere des Gehäuses vordringen. Mit unserem neuen, insektendichten Gehäuse gehört dieses Problem der Vergangenheit an. Längerer Schutz und erhöhte Lebensdauer

Schluss mit kriechenden Plagegeistern



tactic 112 A/212 A



tactic 112 A

- ▶ Analoge Universal-schaltuhr mit Synchronmotor zum Wandaufbau
- ▶ Insektendichtes Gehäuse
- ▶ Tagesprogramm
- ▶ 1 Kanal
- ▶ Ganggenauigkeit: Netzsynchon
- ▶ Ohne Gangreserve
- ▶ Art.-Nr. 01.78.1002.1

tactic 212 A

- ▶ Analoge Universal-schaltuhr mit Quarz-antrieb zum Wandaufbau
- ▶ Insektendichtes Gehäuse
- ▶ Tagesprogramm
- ▶ 1 Kanal
- ▶ Ganggenauigkeit: $\leq \pm 1$ s/Tag
- ▶ Gangreserve: 3 Tage
- ▶ Art.-Nr. 02.78.1004.1

Längerer Schutz und erhöhte Lebensdauer

Grässlin Zeitschaltuhren werden auf vielen Kontinenten weltweit eingesetzt. Daher haben wir ein insektendichtes Gehäuse entwickelt, das Ihre Zeitschaltmodule vor allen Arten von Insekten schützt. Das Ergebnis: Ihre wertvollen Module halten deutlich länger und bleiben funktionsfähig, egal in welchem Umfeld sie eingesetzt werden. Vertrauen Sie auf unsere Qualität und schützen Sie Ihre Geräte optimal vor ungebetenen Gästen!

- ▶ Effektiver Schutz vor Insekten
- ▶ Vermeidung von Ausfällen
- ▶ Höhere Betriebssicherheit

**Mehr Schutz. Weniger Störungen.
Maximale Zuverlässigkeit.**

