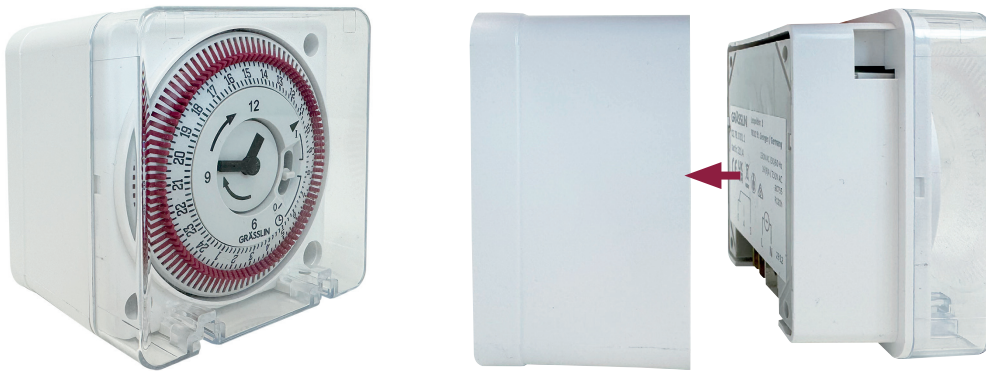


## Zeitschalttechnik

### Analoge Zeitschaltuhren, Fronttafeleinbau/Wandmontage, Schaltsegmente



tactic 112 A  
tactic 212 A

#### Beschreibung

Die Universalzeitschaltuhren aus dem Produktprogramm tactic bieten vielseitige Einsatzmöglichkeiten im gesamten Gebäude und im Außenbereich. Sie werden beispielsweise in Schwimmbadsteuerungen oder Sprinkleranlagen eingesetzt.

Die analogen 1 Kanal Aufputz Universaluhren stehen für einfache Bedienung und sind mit Quarz- oder Synchronantrieb ausgestattet

#### tactic 112 A

- Ohne Gangreserve
- Synchronantrieb

#### tactic 212 A

- Mit Gangreserve
- Quarzgesteuert

#### Produktauswahl

| Programm      | Anzahl Kanäle | Gangreserve | Kürzeste Schaltzeit | Programmierbar alle | Kontaktart | Betriebsspannung | Typ          |
|---------------|---------------|-------------|---------------------|---------------------|------------|------------------|--------------|
| Tagesprogramm | 1             | -           | 15 min              | 15 min              | Wechsler   | 230 V AC         | tactic 112 A |
|               |               | 3 Tage      | 15 min              | 15 min              | Wechsler   | 110-230 V AC     | tactic 212 A |

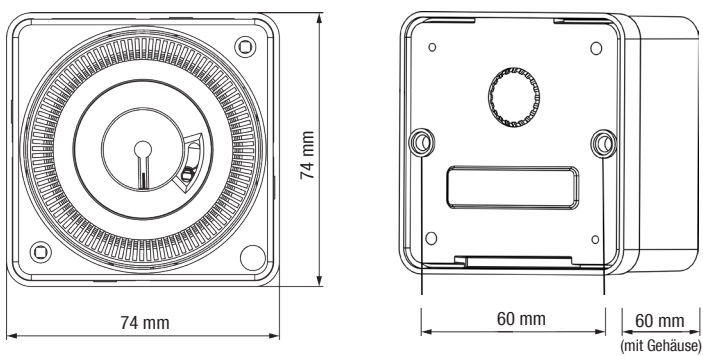
#### Technische Daten

|   | tactic 112 A                       | tactic 212 A                  |
|---|------------------------------------|-------------------------------|
| Betriebsspannung                                  | 230 V AC                           | 110-230 V AC                  |
| Frequenz  | 50 Hz                              | 50-60 Hz                      |
| Montageart  | Aufputz                            |                               |
| Programm  | Tagesprogramm                      |                               |
| Anzahl Schaltelemente                             | 96                                 |                               |
| Anzahl Kanäle                                     | 1                                  |                               |
| Kontaktart  | Wechselkontakt                     |                               |
| Gangreserve                                       | -                                  | max. 3 Tage                   |
| Antrieb   | Synchronmotor                      | Quarzgesteuerter Schrittmotor |
| Schaltausgang                                     | Potenzialfrei und phasenunabhängig |                               |
| Schaltleistung bei 250 V AC, $\cos \varphi = 1$   | 16 A                               |                               |
| Schaltleistung bei 250 V AC, $\cos \varphi = 0,6$ | 8 A                                |                               |

## Analoge Zeitschaltuhren, Fronttafeleinbau/Wandmontage, Schaltsegmente

|                              | tactic 112 A   | tactic 212 A                           |
|------------------------------|--|--|
| Glüh- Halogenlampenlast      | 1400 W   |  |
| Kürzeste Schaltzeit          | 15 min   |  |
| Programmierbar alle          | 15 min   |  |
| Stand-by Leistung            | 0,9 W  | 0,6 W                                  |
| Ganggenauigkeit              | Netzsynchon  | $\leq \pm 1,5$ s/Tag (Quarz) bei 25 °C |
| Handschalter                 | Auto / Fix ON / Fix OFF                                  |  |
| Gehäuse- und Isoliermaterial | Hochtemperaturbeständige, selbsterlöschende Thermoplaste |  |
| Schutzart                    | IP 20  |  |
| Schutzklasse                 | II nach EN 60 730-1                                      |  |
| Umgebungstemperatur          | -20 °C ... +50 °C  |  |

### Maßzeichnungen



### Anschlussbeispiel

