

Betriebsstundenzähler

Jetzt neu – digitale Betriebsstundenzähler

- **Varianten:** drei unterschiedliche.
- **Bedienung:** und Funktion gleich, wie bei den mechanischen Zählern.
- **Betriebsstundenwerte:** werden nicht flüchtig, 7-stellig, digital angezeigt
- **Gehäusebauformen:** taxxo 112, taxxo 612 und taxxo 403



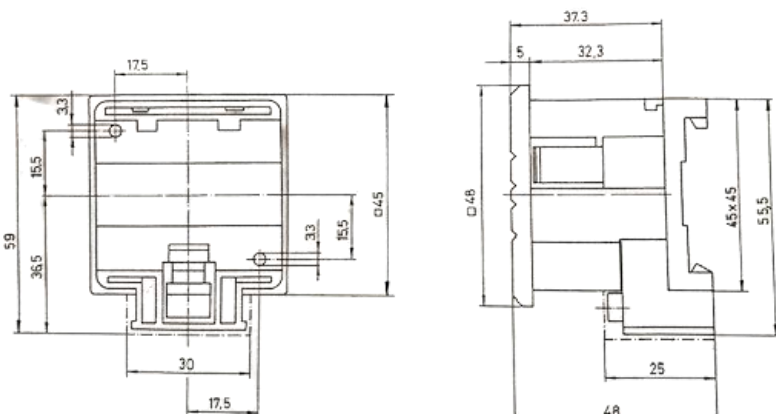
Des Weiteren bieten wir weiterhin unsere bekannten, mechanischen Betriebsstundenzähler an

- **Anschlussbelegung:** kann zwischen Schraubklemmen und Steckkontakten gewählt werden.
- **Bedienung:** nicht notwendig. Sobald der Zähler angeschlossen ist, werden die Betriebsstunden gezählt und können nicht mehr zurückgesetzt werden.
- **Portfolio:** besteht aus verschiedenen Spannungsvarianten. Ergänzungen auf Anfrage und Basis entsprechender Abnahmemenge möglich.
- **Technische Daten:** entsprechen den bisherigen Betriebsstundenzählern. Einziger Unterschied bei den Baumaßen (siehe unten).

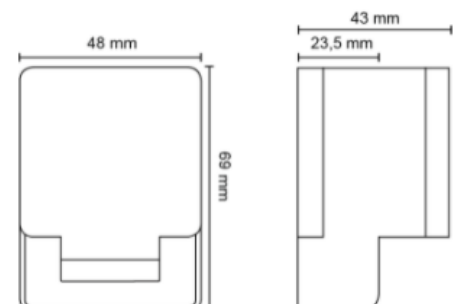
Ein- / Aufbaumaße

taxxo 100

NEU

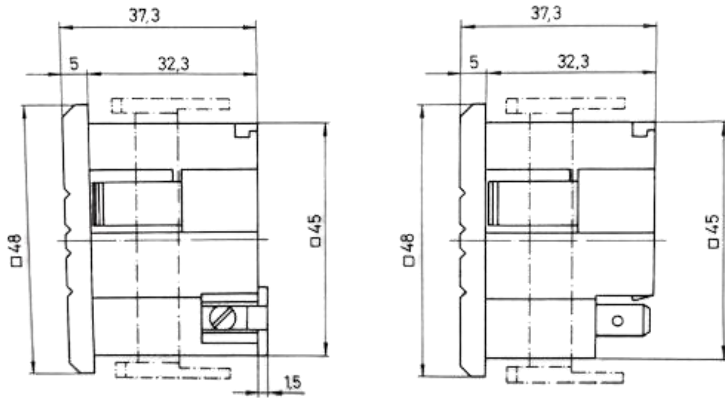


früher

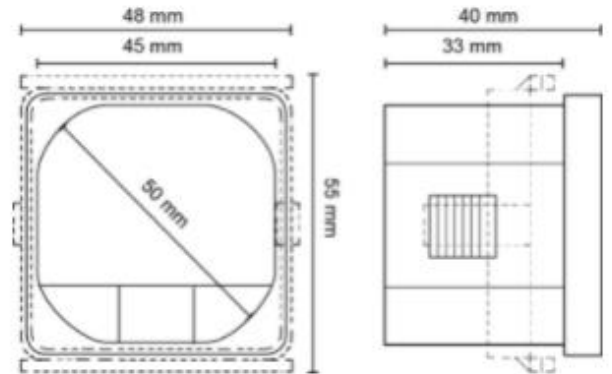


taxxo 112

NEU

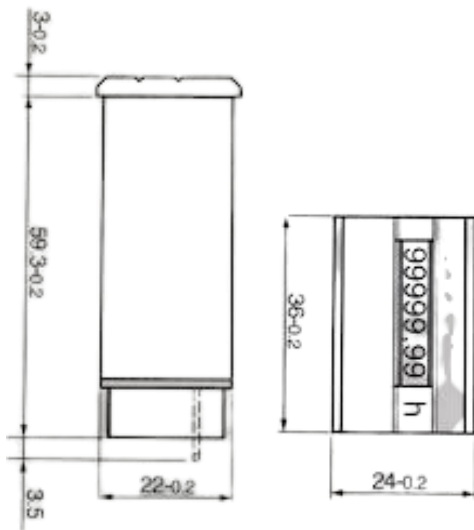


früher

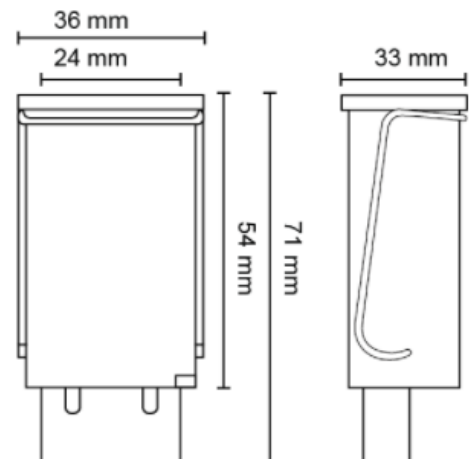


taxxo 612

NEU

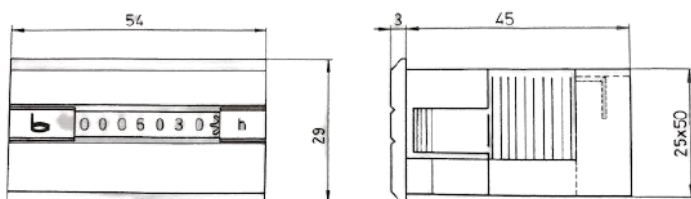


früher

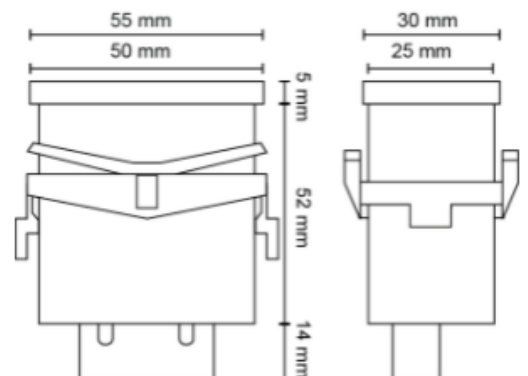


taxxo 712

NEU

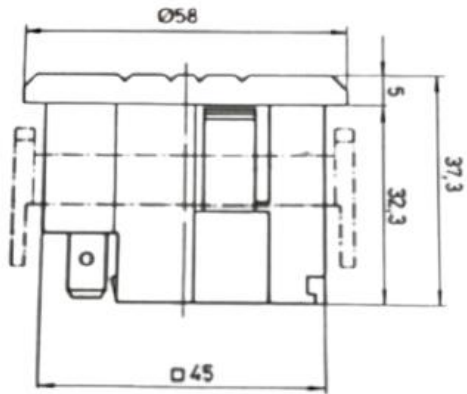


früher

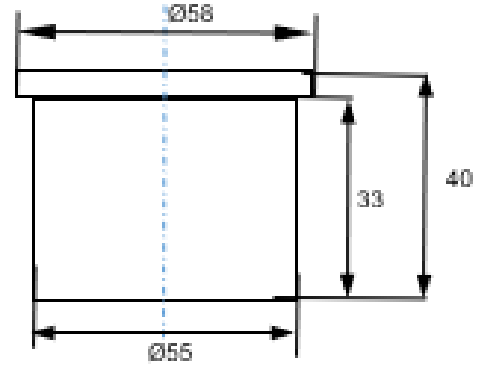


taxxo UWZ52

NEU

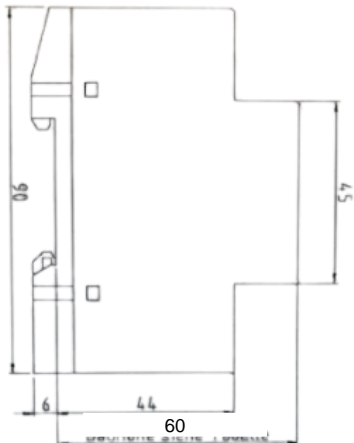


früher



taxxo 403

NEU



früher

