

Zeitschalttechnik

Analoge Zeitschaltuhren, Fronttafeleinbau/Wandmontage, Schaltsegmente



tactic 111 A



tactic 211 A

Beschreibung

Die Universalzeitschaltuhren aus dem Produktprogramm tactic bieten vielseitige Einsatzmöglichkeiten im gesamten Gebäude und im Außenbereich. Sie werden beispielsweise in Schwimmbadsteuerungen oder Sprinkleranlagen eingesetzt.

Die analogen 1 Kanal aufputz Universaluhren stehen für einfache Bedienung und sind mit Quarz- oder Synchronantrieb ausgestattet

tactic 111 A

- Ohne Gangreserve

tactic 211 A

- Mit Gangreserve
- Quarzgesteuert

Produktauswahl

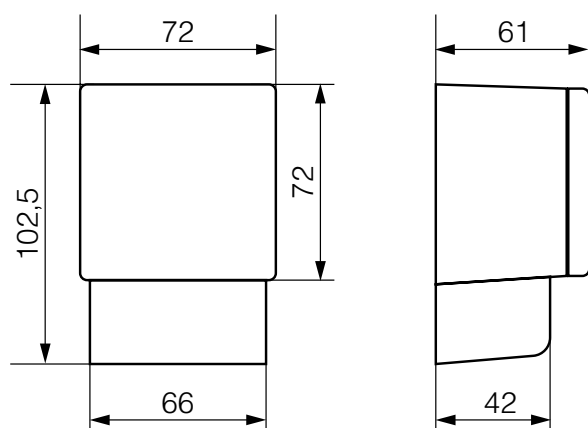
Programm	Anzahl Kanäle	Gangreserve	Kürzeste Schaltzeit	Programmierbar alle	Kontaktart	Betriebsspannung	Typ	Artikel-Nr.	Verfügbar ab
Tagesprogramm	1	-	15 min	15 min	Wechsler	230 V AC	tactic 111 A	01.78.1001.1	03/2023
		3 Tage	15 min	15 min	Wechsler	230 V AC	tactic 211 A	02.78.1001.1	03/2023

Analoge Zeitschaltuhren, Fronttafeleinbau/Wandmontage, Schaltsegmente

Technische Daten

	tactic 111 A	tactic 211 A
Betriebsspannung	230 V AC	
Frequenz	50 Hz	50–60 Hz
Montageart	Aufputz	
Kontaktart	Wechsler	
Programm	Tagesprogramm	
Handschalter	Auto/Fix ON/Fix OFF	
Gangreserve	–	3 Tage, volle Gangreserve ca. 3 Tage nach Anschluss an Betriebsspannung
Schaltleistung bei 250 V AC, $\cos \phi = 1$	16 A	
Schaltleistung bei 250 V AC, $\cos \phi = 0,6$	4 A	
Kürzeste Schaltzeit	15 min	
Ganggenauigkeit bei 25 °C	Netzsynchon	$\leq \pm 1,5$ s/Tag (Quarz)
Stand-by Leistung	2 W	
Schutzart	IP 20	
Schutzklasse	II nach EN 60 730-1	
Umgebungstemperatur	–10 °C ... +50 °C	

Maßzeichnungen



Anschlussbeispiel

