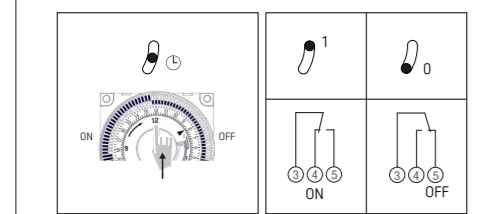
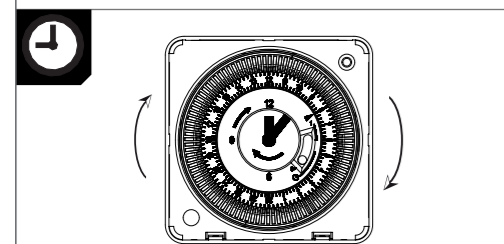
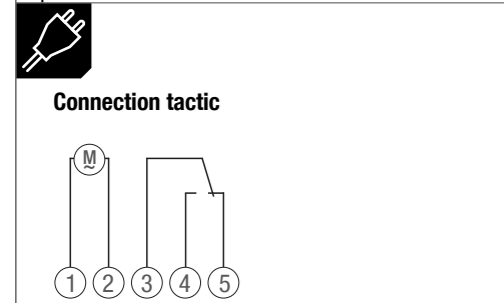
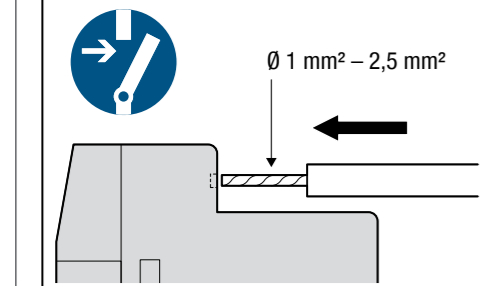
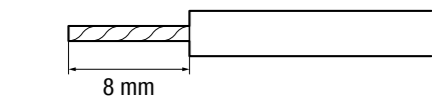
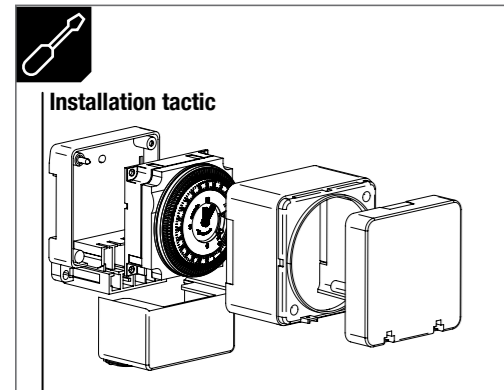


☎ 0049 7724 933-500
 🌐 <https://www.graesslin.de>
 Grässlin Zeitschalttechnik GmbH
 Leopoldstraße 1
 D-78112 St. Georgen
 service@graesslin.de



For more information see QR code



Ganggenauigkeit: $\leq 1,5$ s/Tag (bei 25 °C) (tactic 211 A); netzsynchron (tactic 111 A)
 Gangreserve: 3 Tage (nur bei tactic 211 A)
 Kürzeste Schaltzeit: 15 min
 Schutzklasse: II bei bestimmungsgemäßer Montage
 Bemessungsstoßspannung: 4 kV
 Verschmutzungsgrad: 2

EN English

Safety

⚠ Assembly and installation should only be carried out by a qualified electrician, somebody who has completed appropriate professional training and has the knowledge and experience necessary to be able to recognise and avoid the potential dangers posed by electricity.

➡ Before assembly/dismounting, disconnect the power supply and ensure that the parts are no longer live.

📖 Read and follow the instructions in full. If you cannot download the operating instructions, ask the manufacturer to send you a pdf copy via e-mail or a hard copy via post.

Technical data – tactic 111 A + tactic 211 A

Operating voltage: 230 V, 50 Hz (tactic 111 A); 110–230 V, 50–60 Hz (tactic 211 A)
 Standby output: 0.5 W (tactic 111 A); 0.6 W (tactic 211 A)
 Programme: daily programme
 Contact type: changeover contact (floating)
 Switching accuracy: ≤ 1.5 s/day (at 25 °C) (tactic 211 A); mains-synchronous (tactic 111 A)
 Power reserve: 3 days (only with tactic 211 A)
 Shortest switching time: 15 min
 Protection class: II when installed as intended
 Rated impulse withstand voltage: 4 kV
 Pollution degree: 2
 Software: class A

FR Français

Sécurité

⚠ Montage et installation à confier uniquement à un électricien, une personne ayant une formation technique qualifiée, des compétences et de l'expérience pour pouvoir connaître les dangers électriques et les éviter.

➡ Couper la tension réseau avant le montage/démontage et assurer la déconnexion.

📖 Lire et suivre les instructions dans leur intégralité et les respecter. Si un téléchargement n'est pas possible, demander la notice au fabricant, version papier ou fichier PDF par e-mail.

Caractéristiques techniques – tactic 111 A + tactic 211 A

Tension de service : 230 V, 50 Hz (tactic 111 A); 110–230 V, 50–60 Hz (tactic 211 A)
 Puissance en veille : 0,5 W (tactic 111 A); 0,6 W (tactic 211 A)
 Programme : programme journalier
 Type de contact : contact inverseur (libre de potentiel)
 Précision de marche : $\leq 1,5$ s/jour (à 25 °C) (tactic 211 A); synchrone avec le réseau (tactic 111 A)
 Réserve de marche : 3 jours (uniquement pour tactic 211 A)
 Temps de commutation le plus court : 15 min
 Classe de protection : II en cas de montage conforme à l'usage prévu
 Tension assignée de tenue aux chocs : 4 kV
 Degré de pollution : 2

IT Italiano

Sicurezza

⚠ Montaggio e installazione esclusivamente da parte di elettricisti specializzati, persone con un'adeguata formazione professionale, con conoscenze ed esperienza, in modo che possano riconoscere ed evitare pericoli legati all'elettricità.

➡ Prima del montaggio/dello smontaggio, disattivare la tensione di rete e garantire l'attivazione.

📖 Leggere e osservare attentamente le istruzioni. Se non è possibile scaricarle, richiedere al produttore le istruzioni d'uso come file pdf per e-mail oppure cartacee.

Dati tecnici – tactic 111 A + tactic 211 A

Tensione d'esercizio: 230 V, 50 Hz (tactic 111 A); 110–230 V, 50–60 Hz (tactic 211 A)
 Potenza in standby: 0,5 W (tactic 111 A); 0,6 W (tactic 211 A)
 Programma: programma giornaliero
 Tipo di contatto: contatto di commutazione (a potenziale zero)
 Precisione di riserva: $\leq 1,5$ s/giorno (a 25 °C) (tactic 211 A); sincrono di rete (tactic 111 A)
 Riserva di carica: 3 giorni (solo con tactic 211 A)
 Tempo di commutazione più breve: 15 min
 Classe di protezione: II se installato come previsto
 Sovratensione transitoria nominale: 4 kV
 Grado di inquinamento: 2

ES Español

Seguridad

⚠ Montaje e instalación solo por un profesional especializado, una persona con la formación técnica adecuada, con conocimientos y experiencia, de tal forma que pueda reconocer y prevenir los riesgos que se derivan de la electricidad.

➡ Desconectar la tensión de alimentación antes del montaje/desmontaje y asegurar la activación.

📖 Lea y observe las instrucciones en su totalidad. Si no es posible la descarga, solicite al fabricante las instrucciones de uso como PDF por correo electrónico o en formato impreso.

Datos técnicos – tactic 111 A + tactic 211 A

Tensión de servicio: 230 V, 50 Hz (tactic 111 A); 110–230 V, 50–60 Hz (tactic 211 A)
 Potencia en reposo: 0,5 W (tactic 111 A); 0,6 W (tactic 211 A)
 Programa: programa diario
 Tipo de contacto: contacto inversor (sin potencial)
 Precisión de marcha: $\leq 1,5$ s/día (a 25 °C) (tactic 211 A); síncrono de red (tactic 111 A)
 Reserva de marcha: 3 días (sólo con la tactic 211 A)
 Tiempo de conmutación más corto: 15 min
 Clase de protección: II cuando se instala según lo previsto
 Impulso de sobretensión admisible: 4 kV
 Grado de polución: 2
 Clase de software: A

PT Português

Segurança

⚠ A montagem e instalação devem ser realizadas exclusivamente por um electricista, uma pessoa com uma formação profissional apropriada, com conhecimentos e experiência, de modo que possa reconhecer e evitar os perigos que podem resultar da electricidade.

➡ Antes da montagem/desmontagem desligar a tensão de rede e verificar a desconexão.

📖 Ler e observar as instruções na íntegra. Caso não seja possível qualquer download solicitar ao fabricante o manual de instruções em pdf por e-mail ou impresso.

Dados técnicos – tactic 111 A + tactic 211 A

Tensão de modo de operação: 230 V, 50 Hz (tactic 111 A); 110–230 V, 50–60 Hz (tactic 211 A)
 Potência em standby: 0,5 W (tactic 111 A); 0,6 W (tactic 211 A)
 Programa: programa diário
 Tipo de contacto: contacto de inversor (sem potencial)
 Precisão de comutação: $\leq 1,5$ s/dia (a 25 °C) (tactic 211 A); sincronizada com a rede (tactic 111 A)
 Reserva de mecanismo: 3 dias (apenas com tactic 211 A)
 Tempo de comutação mais curto: 15 min
 Classe de protecção: II quando instalado como pretendido
 Tensão transitória de dimensionamento: 4 kV
 Nível de poluição: 2

NL Nederlands

Veiligheid

⚠ Montage en installatie uitsluitend door een elektromonteur, een persoon met geschikte vakkundige opleiding, met kennis en ervaring zodat hij/zij gevaren kan herkennen en vermijden die door elektriciteit kunnen ontstaan.

➡ Vóór montage/demontage netspanning uitschakelen en uitschakeling beveiligen.

📖 Lees en volg de instructies volledig. Als geen download mogelijk, kunt u de handleiding als pdf per e-mail of als gedrukt exemplaar bij de fabrikant opvragen.

Technische gegevens – tactic 111 A + tactic 211 A

Bedrijfsspanning: 230 V, 50 Hz (tactic 111 A); 110–230 V, 50–60 Hz (tactic 211 A)
 Stand-by vermogen: 0,5 W (tactic 111 A); 0,6 W (tactic 211 A)
 Programma: dagelijks programma
 Contacttype: wisselcontact (potentiaalvrij)
 Gangnauwkeurigheid: $\leq 1,5$ s/dag (bij 25 °C) (tactic 211 A); net-synchroon (tactic 111 A)
 Gangreserve: 3 dagen (alleen bij tactic 211 A)
 Kortste schakeltijd: 15 min
 Beschermingsklasse: II bij correcte montage
 Ontwerpstoetspanning: 4 kV
 Vervuilingsgraad: 2

DA Dansk

Sikkerhed

⚠ Montering og installation må udelukkende udføres af en autoriseret elektriker, en person med egnet faglig uddannelse, med kendskab og erfaring, så farerne, som kan opstå i forbindelse med elektricitet, kan registreres og undgås.

➡ Før montering/afmontering skal spændingen kobles fra, og frakoblingen skal sikres.

📖 Læs og overhold vejledningen i sin helhed. Hvis download ikke er mulig, skal driftsvejledningen rekvireres som pdf pr. e-mail eller som trykt version hos producenten.

Tekniske data – tactic 111 A + tactic 211 A

Driftsspænding: 230 V, 50 Hz (tactic 111 A); 110–230 V, 50–60 Hz (tactic 211 A)
 Standbyeffekt: 0,5 W (tactic 111 A); 0,6 W (tactic 211 A)
 Program: Dagligt program
 Kontakttype: veksler (potentialfri)

Gangnøjagtighed: ≤ 1,5 s/dag (ved 25 °C) (tactic 211 A); net-synkron (tactic 111 A)
Gangreserve: 3 dage (kun med tactic 211 A)
Korteste koblingstid: 15 min.
Beskyttelsesklasse: II, når den er monteret efter hensigten
Holdespænding for nominel impuls: 4 kV
Forureningsgrad: 2

SV Svenska

Säkerhet



Montering och installation får endast genomföras av en elektriker, en person med lämplig utbildning, kännedom och kunskap, så att de kan identifiera och undvika de faror som föreligger vid arbete med elektricitet.



Koppla från strömmen innan montering/demontering och säkra fränkopplingen.



Läs och följ instruktionerna i sin helhet. Om du inte har möjlighet att hämta bruksanvisningen kan den beställas som PDF via e-post eller tryckt av tillverkaren.

Tekniska data – tactic 111 A + tactic 211 A

Driftspänning: 230 V, 50 Hz (tactic 111 A); 110-230 V, 50-60 Hz (tactic 211 A)
Standbyeffekt: 0,5 W (tactic 111 A); 0,6 W (tactic 211 A)
Program: dagsprogram
Kontakttyp: växelkontakt (potentialfri)
Gångnoggrannhet: ≤ 1,5 s/dag (vid 25 °C) (tactic 211 A); nätsynkron (tactic 111 A)
Gångreserv: 3 dagar (endast med tactic 211 A)
Kortaste omkopplingstid: 15 min
Skyddsklass: II vid avsedd installation
Mätimpulsspänning: 4 kV
Nedsmutningsgrad: 2

FI Suomi

Turvallisuus



Laitteen saa asentaa ainoastaan sähköalan ammattilainen, henkilö, jolla on vastaava koulutus sekä sellaista tietoa ja kokemusta alalta, että hän pystyy tunnistamaan sähkön aiheuttamat vaaratilanteet ja välttämään niitä.



Kytke ennen asennusta/purkamista verkkojännite pois päältä ja varmista se.



Lue ja noudata ohjeita kokonaisuudessaan. Jos lataus ei ole mahdollista, pyydä valmistajalta käyttöohje PDF-muodossa sähköpostilla tai painettuna.

Tekniset tiedot – tactic 111 A + tactic 211 A

Käyttöjännite: 230 V, 50 Hz (tactic 111 A); 110-230 V, 50-60 Hz (tactic 211 A).
Valmiustilan teho: 0,5 W (tactic 111 A); 0,6 W (tactic 211 A)
Ohjelma: päiväohjelma
Kosketintyyppi: vaihtokosketin (potentiaalivapaa)
Toimintatarkkuus: ≤ 1,5 s/vrk (25 °C:ssa) (tactic 211 A); verkkosynkroninen (tactic 111 A).
Tehoreservi: 3 päivää (vain tactic 211 A).
Lyhin kytkentäaika: 15 min
Suojausluokka: II, kun se on asennettu tarkoituksenmukaisesti
Mittausyöksyjännite: 4 kV
Likaantumistaso: 2

NO Norsk

Sikkerhet



Montering og installasjon skal utelukkende utføres av elektriker, en person med tilstrekkelig faglig utdannelse samt kjennskap og erfaring, slik at vedkommende kjenner til og kan unngå farene som kan oppstå i forbindelse med elektrisitet.



Skru av strømmen og sikre den mot gjeninnkobling før montering/demontering.



Les og følg instruksjonene i sin helhet. Hvis det ikke er mulig å laste ned bruksanvisningen, kan du be produsenten om å få den tilsendt som pdf pr. e-post eller i papirformat.

Tekniske data – tactic 111 A + tactic 211 A

Driftsspennning: 230 V, 50 Hz (tactic 111 A); 110–230 V, 50–60 Hz (tactic 211 A)
Standby-effekt: 0,5 W (tactic 111 A); 0,6 W (tactic 211 A)
Program: daglig program
Kontakttype: vekselkontakt (potensialfri)
Tidspresisjon: ≤ 1,5 s/dag (ved 25 °C) (tactic 211 A); nettsynkron (tactic 111 A)
Gangreserve: 3 dager (kun med tactic 211 A)
Korteste koblingstid: 15 min
Beskyttelsesklasse: II ved forskriftsmessig montering
Nominell støtspenning: 4 kV
Tilsmussingsgrad: 2

CS Český

Bezpečnost



Montáž a instalaci musí provádět výhradně odborný pracovník pro elektrická zařízení, osoba s vhodným odborným vzděláním, se znalostmi a zkušenostmi, která dokáže rozpoznat nebezpečí vycházející z elektrické energie a zabránit jim.



Před montáží/demontáží odpojte síťové napětí a zajistěte proti volnému sepnutí.



Přečtěte si pokyny a postupujte podle nich. Pokud návod nelze stáhnout, vyžádejte si návod k obsluze u výrobce ve formátu pdf e-mailem nebo v tištěné podobě.

Technické údaje – tactic 111 A + tactic 211 A

Provozní napětí: 230 V, 50 Hz (tactic 111 A); 110-230 V, 50-60 Hz (tactic 211 A)
Výkon v pohotovostním režimu: 0,5 W (tactic 111 A); 0,6 W (tactic 211 A)
Program: denní program
Typ kontaktu: přepínací kontakt (bez napětí)
Přesnost chodu: ≤ 1,5 s/den (při 25 °C) (tactic 211 A); síťově synchronní (tactic 111 A)
Rezerva chodu: 3 dny (tactic 211 A)
Nejkratší doba spínání: 15 min
Třída ochrany: II, při odpovídající montáži
Jmenovité impulzní napětí: 4 kV
Stupeň znečištění: 2

HU Magyar

Biztonság



A felszerelést és a telepítést csak szakképzett villanyszerelő végezheti, aki megfelelő szakképzettséggel, tudással és tapasztalattal rendelkezik, hogy felismerje és elkerülje az áram okozta veszélyeket.



Felszerelés/leszerelés előtt feszültségmentesítse a rendszert, és ellenőrizze a feszültségmentes állapotot.



Olvassa el és kövesse az utasításokat teljes egészében. Ha a letöltés nem lehetséges, kérje a gyártótól a használati utasítást PDF-fájlként e-mailben vagy nyomtatott formában.

Műszaki adatok – tactic 111 A + tactic 211 A

Üzemi feszültség: 230 V, 50 Hz (tactic 111 A); 110-230 V, 50-60 Hz (tactic 211 A)
Készenléti teljesítmény: 0,5 W (111 A tactic); 0,6 W (211 A tactic)
Program: napi program
Érintkező típusa: váltóérintkező (potenciálmentes)
Pontosság: ≤ 1,5 s/nap (25 °C-on) (tactic 211 A); hálózati szinkron (tactic 111 A)
Menettartalék: 3 nap (tactic 211 A)
Legrövidebb kapcsolási idő: 15 perc
Érintésvédelmi osztály: II - rendeltetésszerű felszerelés esetén
Méretezési lökőfeszültség: 4 kV
Szennyezettségi fok: 2

PL Polski

Bezpieczeństwo



Montaż i instalację należy powierzyć wyłącznie elektrykowi, osobie o odpowiednim wykształceniu, kompetencjach i doświadczeniu, który będzie potrafił rozpoznać zagrożenia związane z napięciem elektrycznym i uniknąć ich.



Przed montażem/demontażem należy odłączyć napięcie sieciowe i upewnić się, że zostało właściwie odłączone.



Przeczytaj i postępuj zgodnie z instrukcją w całości. Jeżeli nie ma możliwości pobrania instrukcji, należy zażądać od producenta wydruku lub przesłania jej mailem w formie PDF.

Dane techniczne – tactic 111 A + tactic 211 A

Napięcie robocze: 230 V, 50 Hz (tactic 111 A); 110-230 V, 50-60 Hz (tactic 211 A)
Moc czuwania: 0,5 W (takt 111 A); 0,6 W (tactic 211 A)
Program: program dzienny
Rodzaj zestyku: styk przełączny (bezpociągłowy)
Dokładność pracy: ≤ 1,5 s/dzień (przy 25 °C) (takt 211 A); synchronizacja z siecią (takt 111 A)
Rezerwa chodu: 3 dni (tactic 211 A)
Najkrótszy czas przełączania: 15 min
Klasa ochronności: III przy właściwym montażu
Uderzeniowe napięcie pomiarowe: 4 kV
Stopień zanieczyszczenia: 2