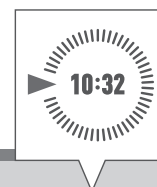
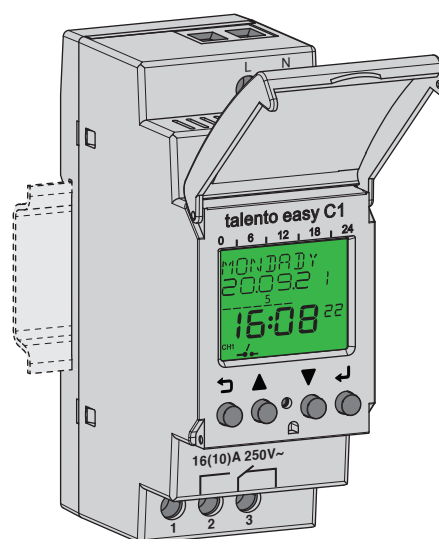


Vor Beginn aller Arbeiten Anleitung lesen!

GRÄSSLIN

DE	Bedienungsanleitung	2
EN	Operating instructions	56



talento easy

C1 – Astro Timer



Diese Anleitung ermöglicht den sicheren und effizienten Umgang mit der Zeitschaltuhr (im Folgenden „Gerät“). Diese Anleitung ist Bestandteil des Geräts und muss für jeden, der mit dem Gerät umgeht, jederzeit zugänglich aufbewahrt werden.

Jeder, der mit dem Gerät umgeht, muss diese Anleitung vor Beginn aller Arbeiten sorgfältig durchgelesen und verstanden haben. Grundvoraussetzung für sicheres Arbeiten ist die Einhaltung aller angegebenen Sicherheitshinweise und Handlungsanweisungen in dieser Anleitung. Darüber hinaus gelten die örtlichen Unfallverhütungsvorschriften und allgemeinen Sicherheitsbestimmungen für den Einsatzbereich des Geräts.

Urheberschutz

Diese Anleitung ist urheberrechtlich geschützt.

Die Überlassung dieser Anleitung an Dritte, Vervielfältigungen in jeglicher Art und Form – auch auszugsweise – sowie die Verwertung und/oder Mitteilung des Inhaltes sind ohne schriftliche Genehmigung des Herstellers, außer für interne Zwecke nicht gestattet. Zuwiderhandlungen verpflichten zu Schadenersatz. Der Hersteller behält sich das Recht vor, zusätzliche Ansprüche geltend zu machen.






Das Urheberrecht liegt beim Hersteller.

Download

Folgende Informationen finden sich unter www.graesslin.de:

- Anleitung zum Download
- Technische Daten



	Übersicht	5
	Aufbau und Funktion	5
	Betriebsmodi	10
	Sicherheit.....	12
	Installation	15
	Konfiguration	17
	Erstinbetriebnahme	17
	Datum und Uhrzeit einstellen	18
	Zeitformat einstellen.....	19
	Datumformat einstellen	20
	Ersten Wochentag einstellen.....	21
	Standortinformationen einstellen	22
	Dämmerungsmodus aktivieren/deaktivieren.....	24
	Sommer-/Winterzeit wählen	25
	Betriebsmodus wählen	29
	Betriebsstundenzähler ablesen	31
	Hintergrundbeleuchtung einstellen	34
	Passwort festlegen.....	35
	Auf Werkseinstellungen zurücksetzen	36
	Geräteinformationen	38
	Astrozeit ablesen	39
	Ende-Menü	40
	Programmierung	41
	Neues Astro-Schaltprogramm erstellen.....	41
	Astro-Schaltprogramm ansehen	44
	Astro-Schaltprogramm bearbeiten	45
	Astro-Schaltprogramm löschen	46
	Einzelnes Astro-Schaltprogramm löschen	46
	Alle Astro-Schaltprogramme löschen	47



Neues Ferien-Schaltprogramm erstellen48
Ferien-Schaltprogramm aktivieren.....49
Ferien-Schaltprogramm ansehen.....50
Ferien-Schaltprogramm bearbeiten.....51
Ferien-Schaltprogramm löschen52
 Einzelnes Ferien-Schaltprogramm löschen52
 Alle Ferien-Schaltprogramme löschen.....53



Entsorgung 54



Übersicht

Aufbau und Funktion

DE

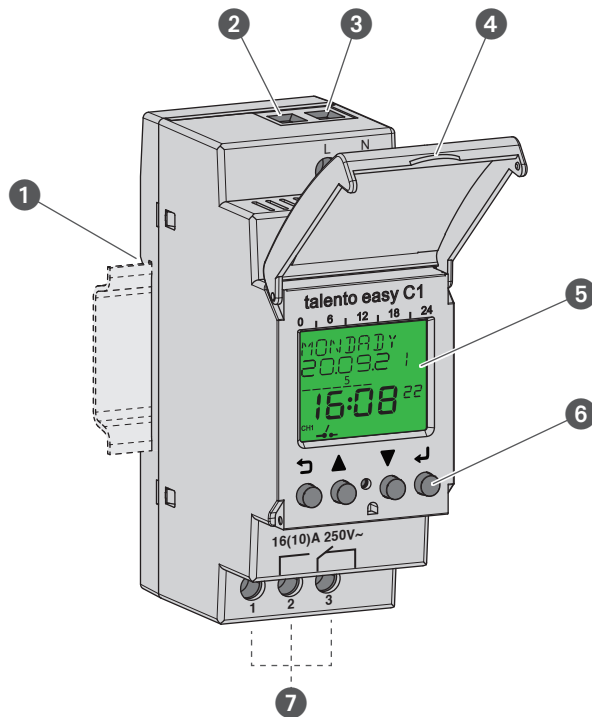


Abb. 1: Zeitschaltuhr

- ① Klicksystem für Montage auf DIN-Schiene
- ② Anschlussklemme Phase
- ③ Anschlussklemme Neutralleiter
- ④ Plombierbares Gehäuse
- ⑤ Display
- ⑥ Bedientasten
- ⑦ Anschlussklemme Relay Ausgang

Funktionsbeschreibung

Die Zeitschaltuhr ist eine Schaltuhr, die mit einem Klicksystem auf eine DIN-Schiene (Abb. 1/①) montiert wird; diese steuert das über die Ausgangsklemmen (Abb. 1/⑦) verbundene Gerät an. Die Zeitschaltuhr verfügt über einen Kanal und kann über ein Display (Abb. 1/⑤) mit 4 Bedientasten (Abb. 1/⑥) bedient werden.



Technische Daten (DIN EN 60730-1)

Wirkungsweise	1.B
Verschmutzungsgrad	2
Bemessungsstoßspannung	4000 V

Die technischen Daten der Geräte, die in dieser Anleitung beschrieben sind, finden Sie unter:
<https://graesslin.co.uk/product/talento-easy-c1/>

Verwendungsmöglichkeiten

Diese Funktionen sind an der Zeitschaltuhr programmierbar:

- Datumsunabhängige Programmierung
- Datumsbezogene Programmierung im aktuell laufenden Jahr
- Ein-, Aus-Programmierung
- Sonnenauf- und sonnenuntergangsbezogene Programmierung



Anzeige- und Bedienelemente

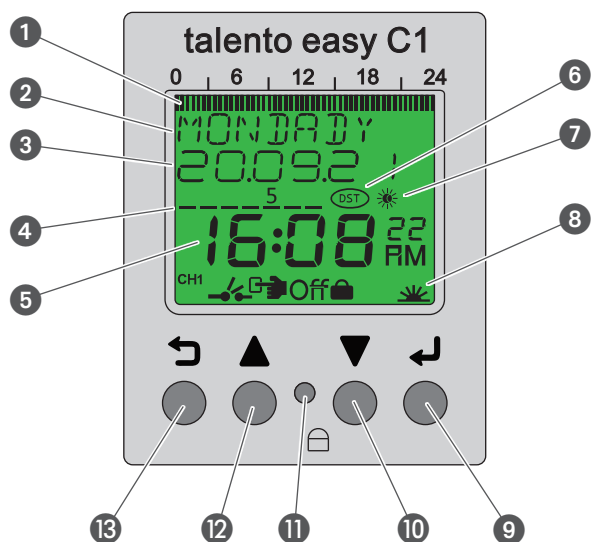


Abb. 2: Displayaufbau

- ① Programmierte Schaltzeiten
- ② Wochentag bzw. Menü
- ③ Datum
- ④ Tag der Woche
- ⑤ Uhrzeit
- ⑥ Sommer-/Winterzeit
- ⑦ Tag-/Nachtzeit
- ⑧ Symbolleiste
- ⑨ Enter-Taste
- ⑩ Down-Taste
- ⑪ Reset-Taste
- ⑫ Up-Taste
- ⑬ Menü-Taste

Funktionstasten (Abb. 2/⑨ + ⑩)

Symbol	Bezeichnung	Funktion
↵	ESC	<ul style="list-style-type: none"> • Hauptmenü öffnen • Zurück zum Hauptmenü • Abbruch, ohne Übernahme von geänderten Werten
▲	UP	<ul style="list-style-type: none"> • Im Menü nach oben • Werte erhöhen
▼	DOWN	<ul style="list-style-type: none"> • Im Menü nach unten • Werte reduzieren











	ENTER	<ul style="list-style-type: none">• Auswahl treffen• Übernehmen
	RESET	Hardware-Reset. Die Einstellungen werden nicht gelöscht.

DE

Tastenkombinationen

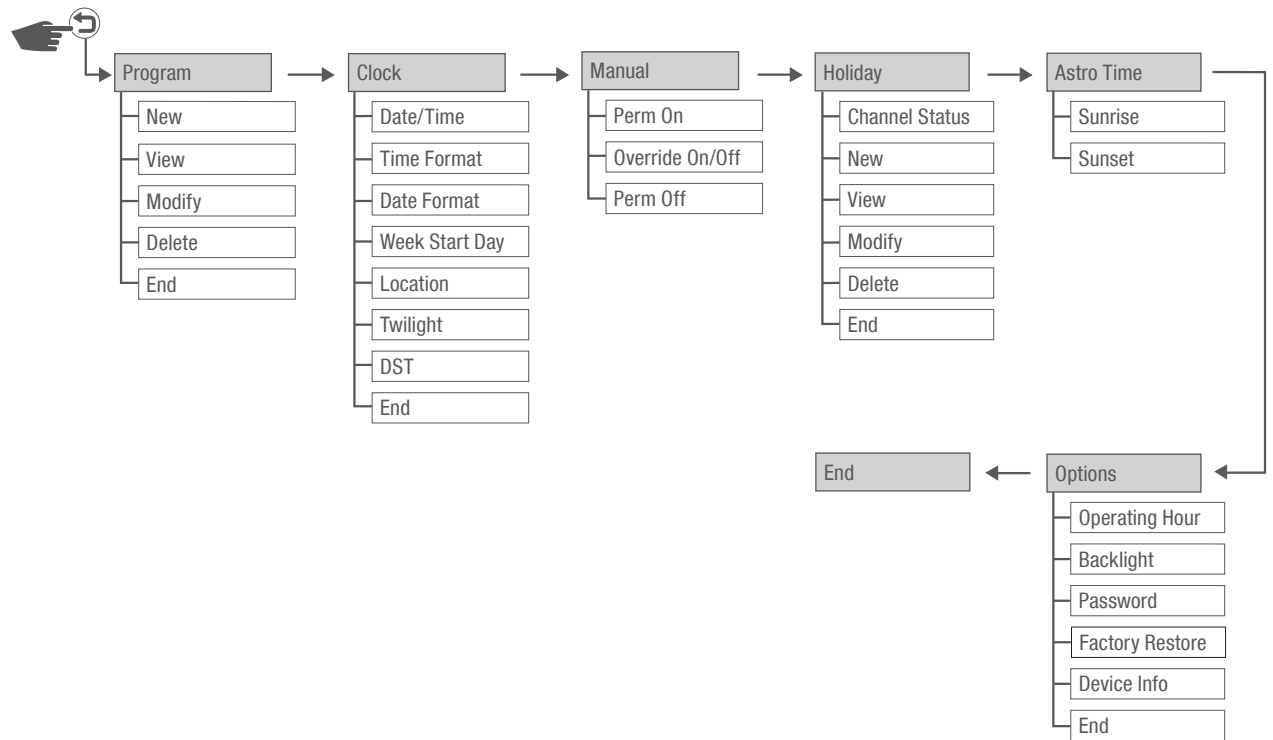
Symbol	Bezeichnung	Funktion
	ESC + UP	Override-Modus

Symbole (Abb. 2/6 + 7 + 8)

Symbol	Beschreibung
	Sommerzeit
	Tagzeit
	Nachtzeit
CH1	Kanal 1
	Der Kanal ist eingeschaltet
	Der Kanal ist ausgeschaltet
	Override-Modus aktiv
On	Dauerhaft EIN aktiv
Off	Dauerhaft AUS aktiv
	Holiday-Modus aktiv
	Astro-Modus aktiv



Menüstruktur



DE

Abb. 3: Menüstruktur

Die Menüstruktur erscheint auf dem Display nach Betätigung der Menü-Taste  (Abb. 2/13).



Wird im Programmiermodus 40 Sekunden keine Taste gedrückt, verläßt das Gerät den Programmiermodus.



Betriebsmodi

Astro-Modus

Im Astro-Modus wird der Kanal in Abhängigkeit von Sonnenauf- und Untergang geschaltet. Die Werte dafür werden täglich neu berechnet.

Beschreibung siehe Kapitel „Neues Astro-Schaltprogramm erstellen“ auf Seite 41

Dauerhaft EIN

Kanal dauerhaft eingeschaltet.

Beschreibung siehe Kapitel „Dauerhaft EIN“ auf Seite 29

Dauerhaft AUS

Kanal dauerhaft ausgeschaltet.

Beschreibung siehe Kapitel „Dauerhaft AUS“ auf Seite 30

Override-Modus

Mit dem Override-Modus wird das laufende Programm temporär überschrieben. Die Override-Funktion gilt nur für das aktuelle Programm und bleibt bis zum nächsten Automatikbefehl erhalten. Danach kehrt das Gerät in den Automatikbetrieb zurück.

Beschreibung siehe Kapitel „Override-Modus EIN/AUS“ auf Seite 30

Holiday-Modus

Mit dem Holiday-Modus kann der Kanal für einen bestimmten Zeitraum innerhalb eines Jahres ein bzw. ausgeschaltet werden.

Beschreibung siehe Kapitel „Neues Ferien-Schaltprogramm erstellen“ auf Seite 48



Prioritäten

Bei der Verwendung mehrerer Programme können gleichzeitig unterschiedliche Schaltbefehle anliegen. Daher wird der Kanal nach folgender Priorität geschaltet:

1. Dauerhaft EIN / Dauerhaft AUS / Override
2. Holiday-Modus EIN
3. Holiday-Modus AUS
4. Astro-Modus AUS
5. Astro-Modus EIN



Sicherheit

DE

Sicherheitshinweise

Sicherheitshinweise sind in dieser Anleitung durch Symbole gekennzeichnet. Die Sicherheitshinweise werden durch Signalworte eingeleitet, die das Ausmaß der Gefährdung zum Ausdruck bringen.



WARNUNG!

Diese Kombination aus Symbol und Signalwort weist auf eine möglicherweise gefährliche Situation hin, die zum Tod oder zu schweren Verletzungen führen kann, wenn sie nicht gemieden wird.



VORSICHT!

Diese Kombination aus Symbol und Signalwort weist auf eine möglicherweise gefährliche Situation hin, die zu geringfügigen oder leichten Verletzungen führen kann, wenn sie nicht gemieden wird.



HINWEIS!

Diese Kombination aus Symbol und Signalwort weist auf eine möglicherweise gefährliche Situation hin, die zu Sachschäden führen kann, wenn sie nicht gemieden wird.



UMWELT-SCHUTZ!

Diese Kombination aus Symbol und Signalwort weist auf mögliche Gefahren für die Umwelt hin.

Tipps und Empfehlungen



Dieses Symbol hebt nützliche Tipps und Empfehlungen sowie Informationen für einen effizienten und störungsfreien Betrieb hervor.

Bestimmungsgemäße Verwendung

- Die Zeitschaltuhr dient ausschließlich zur Schaltung von elektrischen Geräten im privaten und gewerblichen Bereich, deren bestimmungsgemäße Verwendung dies nicht untersagt.
- Die Zeitschaltuhr darf ausschließlich auf DIN-Schienen montiert werden.

Zur bestimmungsgemäßen Verwendung gehört auch die Einhaltung aller Angaben in dieser Anleitung.



Jede über die bestimmungsgemäße Verwendung hinausgehende oder andersartige Benutzung gilt als Fehlgebrauch. Durch Eingriffe und Veränderungen am Gerät erlischt die gesetzliche Gewährleistung.



WARNUNG!

Gefahr durch zu geringen Leitungsquerschnitt!

Bei der Verwendung von Leitungen mit zu geringem Querschnitt kann ein Kurzschluss oder ein Brand entstehen.

- Für die Leitungen nur Anschlussklemmen mit einem Querschnitt zwischen 0,5 mm² und 2,5 mm² verwenden.



HINWEIS!

Beschädigung der Zeitschaltuhr durch falschen Einbauort!

Bei der Montage am falschen Einbauort kann es zu Sachschäden an der Zeitschaltuhr kommen.

- Die Zeitschaltuhr nur in trockenen Räumen einsetzen und nicht in der Nähe von Geräten mit induktiver Entladung montieren (Motoren, Transformatoren usw.).
- Die Zeitschaltuhr nur auf DIN-Schienen montieren.

Restrisiken

Das Gerät ist nach dem Stand der Technik und gemäß aktuellen Sicherheitsanforderungen konzipiert. Dennoch verbleiben Restgefahren, die umsichtiges Handeln erfordern. Im Folgenden sind die Restgefahren und die hieraus resultierenden Verhaltensweisen und Maßnahmen aufgelistet.

Elektrischer Strom



WARNUNG!

Lebensgefahr durch elektrischen Schlag!

Unsachgemäße Montage und Installation des Geräts können zu lebensgefährlichen elektrischen Spannungen führen.

- Montage und Anschluss ausschließlich durch Elektrofachkraft durchführen lassen.



Personalanforderungen

Elektrofachkraft

Die Elektrofachkraft ist aufgrund ihrer fachlichen Ausbildung, Kenntnisse und Erfahrungen sowie Kenntnis der einschlägigen Normen und Bestimmungen in der Lage, Arbeiten an elektrischen Anlagen auszuführen und mögliche Gefahren selbstständig zu erkennen und zu vermeiden.

Die Elektrofachkraft ist speziell für das Arbeitsumfeld, in dem sie tätig ist, ausgebildet und kennt die relevanten Normen und Bestimmungen.

Installation

Elektrisch anschließen

DE



WARNUNG!

Lebensgefahr durch elektrischen Schlag!

Unsachgemäße Montage und Installation des Geräts können zu lebensgefährlichen elektrischen Spannungen führen.

- Montage und Anschluss ausschließlich durch Elektrofachkraft durchführen lassen.

Personal:

- Elektrofachkraft

Materialien:

- DIN-Schiene (15 mm x 7,5 mm)
- DIN-Schiene (15 mm x 12,5 mm)

Voraussetzung:

- Die Anschlussklemmen der Leitungen müssen einen Querschnitt zwischen 0,5 mm² und 2,5 mm² haben.

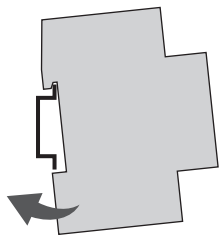


Abb. 4: Montage auf DIN-Schiene

1. Zeitschaltuhr von oben auf die DIN-Schiene (Abb. 4) setzen und nach hinten drücken, bis diese einrastet.
2. Die Anschlusskabel abisolieren.
 - Abisolierlänge: 8 mm



HINWEIS!

Anziehdrehmomente

Um Beschädigungen und Fehlkontakte zu vermeiden, die Anschlussklemmen mit einem Drehmoment von 0,5 Nm festschrauben.

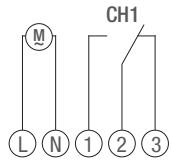


Abb. 5: Schaltbild

3. Zeitschaltuhr gemäß Schaltbild (Abb. 5) anschließen.



Konfiguration

Backup-Batterie

DE



Reduzierte Gangreserve der Backup-Batterie!

Nach 6 Jahren Lagerung ohne Netzbetrieb ist die Backup-Batterie entladen.

HINWEIS!

Erstinbetriebnahme



Die Programmierung der Zeitschaltuhr kann erst nach dem Anschluss an eine externe Spannungsversorgung erfolgen.

Auslieferungszustand

Im Auslieferungszustand befindet sich das Gerät im Automatik-Modus mit Voreinstellungen für Uhrzeit und Datum.



Datum und Uhrzeit einstellen

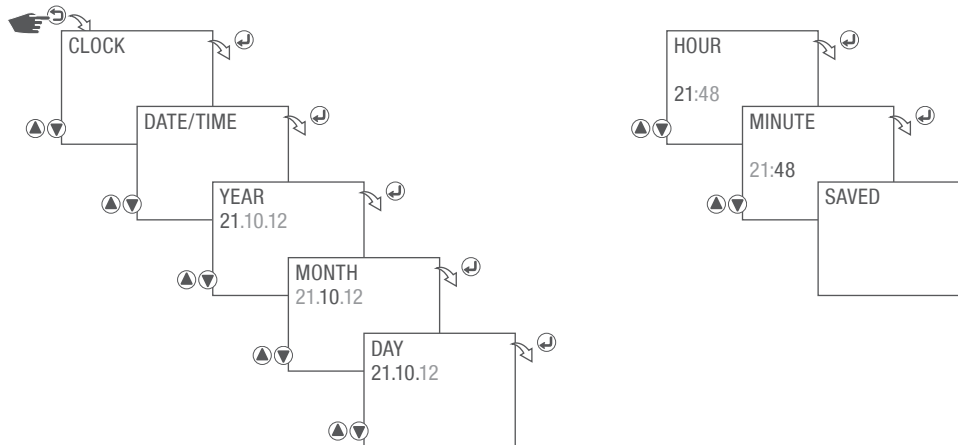


Abb. 6: Datum und Uhrzeit einstellen

1. Taste drücken.
2. **CLOCK** wählen und mit der Taste bestätigen.
3. **DATE/TIME** wählen und mit der Taste bestätigen.
4. Jahr einstellen und mit der Taste bestätigen.
5. Monat einstellen und mit der Taste bestätigen.
6. Tag einstellen und mit der Taste bestätigen.
7. Stunden einstellen und mit der Taste bestätigen.
8. Minuten einstellen und mit der Taste bestätigen.
9. Die Einstellungen werden übernommen.



Zeitformat einstellen

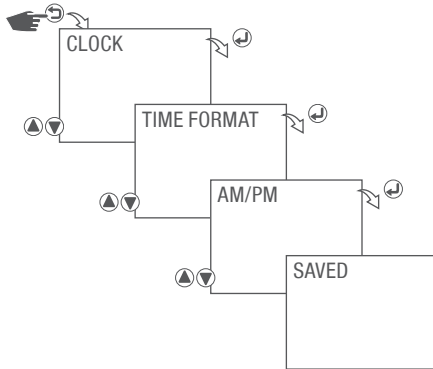


Abb. 7: Zeitformat einstellen

1. Taste drücken.
2. **CLOCK** wählen und mit der Taste bestätigen.
3. **TIME FORMAT** wählen und mit der Taste bestätigen.
4. Zeitformat auswählen und mit der Taste bestätigen.

Einstellung	Auswirkung
24 Stunden	Die Uhrzeit wird im 24-Stunden-Format angezeigt.
AM/PM	Die Uhrzeit wird im 12-Stunden-Format angezeigt. <ul style="list-style-type: none">• AM = Vormittag• PM = Nachmittag

5. Die Einstellungen werden übernommen.



Datumformat einstellen

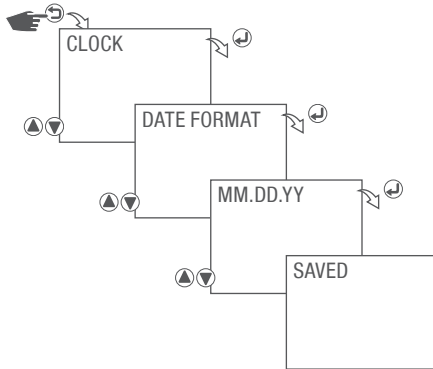






Abb. 8: Datumformat einstellen

1. Taste  drücken.
2. **CLOCK** wählen und mit der Taste  bestätigen.
3. **DATE FORMAT** wählen und mit der Taste  bestätigen.
4. Datumformat auswählen und mit der Taste  bestätigen.

Einstellung	Auswirkung
DD:MM:YY	Beispiel: 13.10.21
MM:DD:YY	Beispiel: 10.13.21
YY:MM:DD	Beispiel: 21.10.13

5. Die Einstellungen werden übernommen.



Ersten Wochentag einstellen

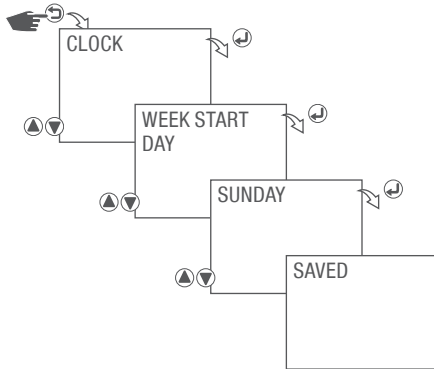


Abb. 9: Ersten Wochentag einstellen

1. Taste drücken.
2. **CLOCK** wählen und mit der Taste bestätigen.
3. **WEEK START DAY** wählen und mit der Taste bestätigen.
4. Ersten Wochentag (Samstag bis Sonntag) auswählen und mit der Taste bestätigen.
5. Die Einstellungen werden übernommen.



Wochentag wählen

Beispiel:

- 1. Tag = Sonntag... 1 – 5 = So – Do
- 1. Tag = Montag... 1 – 5 = Mo – Fr



Standortinformationen einstellen

Die Standortinformationen werden von der Astro-Funktion benötigt. Wenn der Standort definiert wird, können sich die Programme an den Sonnenauf- und Sonnenuntergang des jeweiligen Standorts anpassen. Die Standortinformationen können über das gewünschte Land und eine Stadt eingestellt werden. Alternativ können auch die genauen Standortkoordinaten angegeben werden. Die zuletzt eingegebene Einstellung besitzt dabei die Priorität.

DE

Land und Stadt einstellen

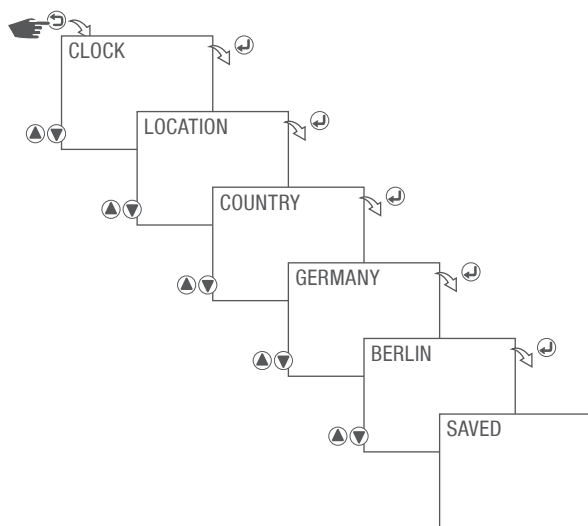


Abb. 10: Land und Stadt einstellen

1. Taste drücken.
2. **CLOCK** wählen und mit der Taste bestätigen.
3. **LOCATION** wählen und mit der Taste bestätigen.
4. **COUNTRY** wählen und mit der Taste bestätigen.
5. Land auswählen und mit der Taste bestätigen.
6. Stadt auswählen und mit der Taste bestätigen.
7. Die Einstellungen werden übernommen.



Standortkoordinaten einstellen

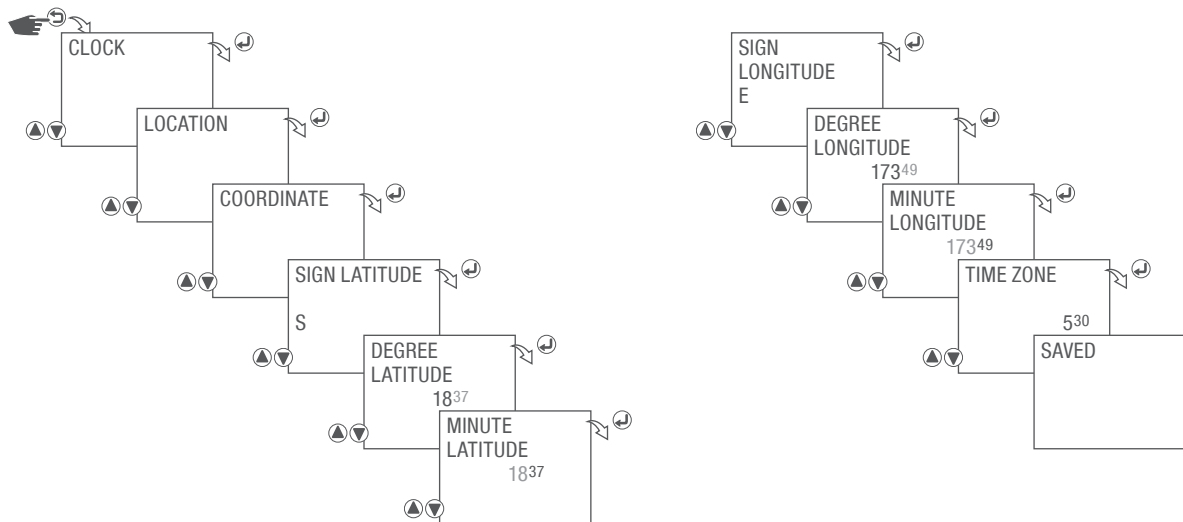


Abb. 11: Standortkoordinaten einstellen

1. Taste drücken.
2. **CLOCK** wählen und mit der Taste bestätigen.
3. **LOCATION** wählen und mit der Taste bestätigen.
4. **COORDINATE** wählen und mit der Taste bestätigen.
5. Himmelsrichtung (Nord bzw. Süd) des Breitengrades auswählen und mit der Taste bestätigen.
6. Breitengrad einstellen und mit der Taste bestätigen.
7. Minuten einstellen und mit der Taste bestätigen.
8. Himmelsrichtung (Ost bzw. West) des Längengrades auswählen und mit der Taste bestätigen.
9. Längengrad einstellen und mit der Taste bestätigen.
10. Minuten einstellen und mit der Taste bestätigen.
11. Zeitzone einstellen und mit der Taste bestätigen.
12. Die Einstellungen werden übernommen.



Dämmerungsmodus aktivieren/deaktivieren

Auch nach Sonnenuntergang ist noch genügend Umgebungslicht vorhanden. Daher ist es nicht notwendig den Kanal bei bestimmten Anwendungen (z.B. Aussenleuchte) exakt bei Sonnenuntergang einzuschalten. Mit der Dämmerungsfunktion wird der Kanal zeitversetzt eingeschaltet. Diese Zeitdauer wird automatisch berechnet.

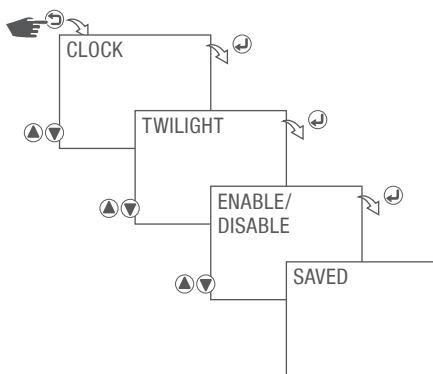


Abb. 12: Dämmerungsmodus aktivieren/deaktivieren

1. Taste drücken.
2. **CLOCK** wählen und mit der Taste bestätigen.
3. **TWILIGHT** wählen und mit der Taste bestätigen.
4. Dämmerungsmodus aktivieren bzw. deaktivieren und mit der Taste bestätigen.

Einstellung	Auswirkung
ENABLE	Dämmerungsmodus aktiv
DISABLE	Dämmerungsmodes deaktiviert.

5. Die Einstellungen werden übernommen.



Sommer-/Winterzeit wählen

Die automatische Berechnung der Sommer-/Winterzeit (Sommerzeit = DST – Daylight Saving Time) kann nach folgenden möglichen Einstellungen ausgeführt werden. Die zuletzt eingegebene Einstellung besitzt dabei die Priorität.

DE



Um Einstellungen bei der Tagesumstellung zu vermeiden, ist die Zeit von 9.01 PM - 11.59 PM im Einstellbereich gesperrt.

Keine Sommerzeit

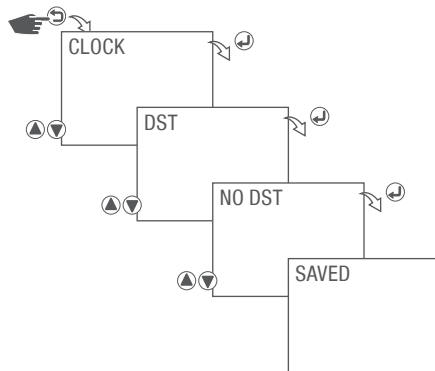


Abb. 13: Keine Sommerzeit

1. Taste drücken.
2. **CLOCK** wählen und mit der Taste bestätigen.
3. **DST** wählen und mit der Taste bestätigen.
4. **NO DST** auswählen und mit der Taste bestätigen.
5. Die Einstellungen werden übernommen.



Feste Sommerzeit einstellen

Die Umschaltung erfolgt nach dem eingestellten Datum und Uhrzeit mit 1 Stunde Offset (Korrekturwert).

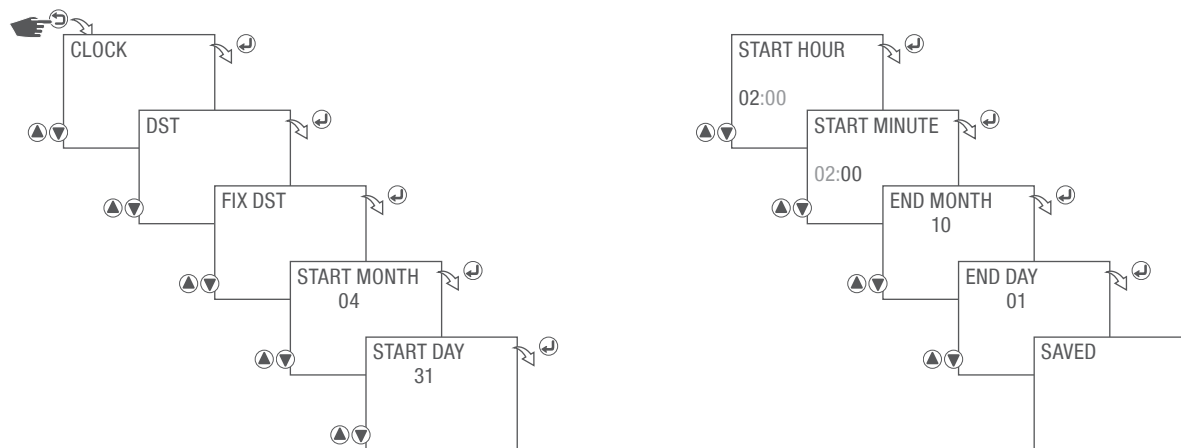


Abb. 14: Feste Sommerzeit einstellen

1. Taste drücken.
2. **CLOCK** wählen und mit der Taste bestätigen.
3. **DST** wählen und mit der Taste bestätigen.
4. **FIX DST** wählen und mit der Taste bestätigen.
5. Start Monat einstellen und mit der Taste bestätigen.
6. Start Tag einstellen und mit der Taste bestätigen.
7. Start Stunde einstellen und mit der Taste bestätigen.
8. Start Minuten einstellen und mit der Taste bestätigen.
9. Ende Monat einstellen und mit der Taste bestätigen.
10. Ende Tag einstellen und mit der Taste bestätigen.
11. Die Einstellungen werden übernommen.



Kundenspezifische Sommerzeit einstellen

Die Umschaltung erfolgt nach dem eingestellten Datum und Uhrzeit. Der Offset-Bereich (Korrekturwert) kann von 1 Minute bis 2 Stunden eingestellt werden.

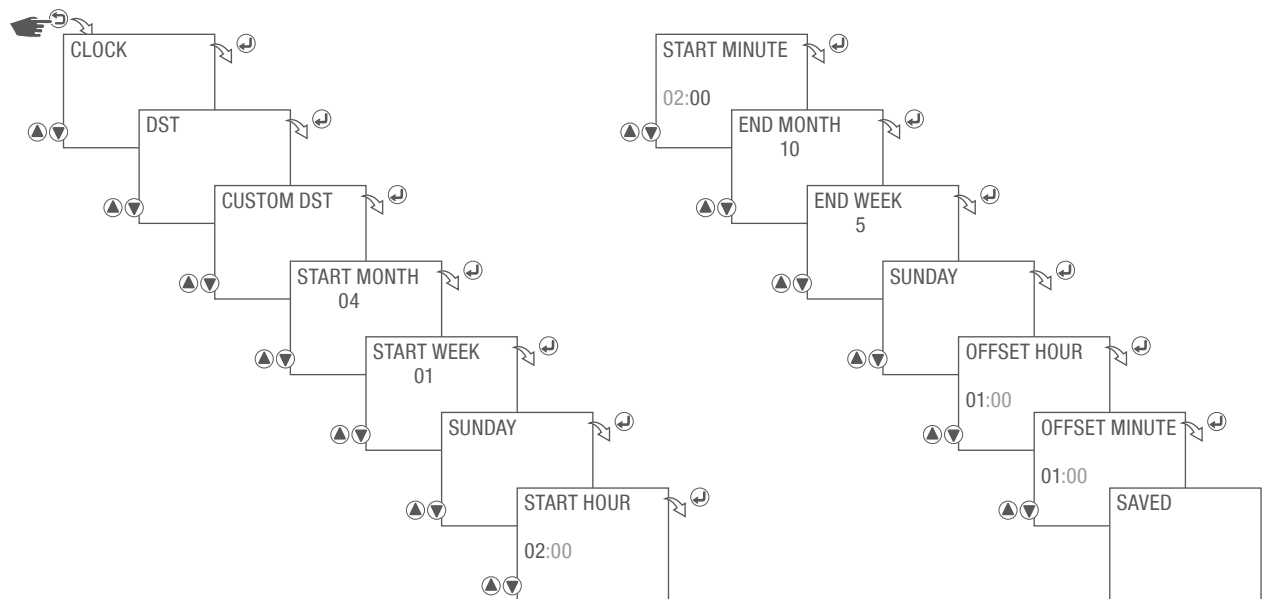


Abb. 15: Kundenspezifische Sommerzeit einstellen

1. Taste drücken.
2. **CLOCK** wählen und mit der Taste bestätigen.
3. **DST** wählen und mit der Taste bestätigen.
4. **CUSTOM DST** wählen und mit der Taste bestätigen.
5. Start Monat einstellen und mit der Taste bestätigen.
6. Start Woche einstellen und mit der Taste bestätigen.
7. Start Tag einstellen und mit der Taste bestätigen.
8. Start Stunde einstellen und mit der Taste bestätigen.
9. Start Minuten einstellen und mit der Taste bestätigen.
10. Ende Monat einstellen und mit der Taste bestätigen.
11. Ende Woche einstellen und mit der Taste bestätigen.
12. Ende Tag einstellen und mit der Taste bestätigen.
13. Offset Stunden einstellen und mit der Taste bestätigen.
14. Offset Minuten einstellen und mit der Taste bestätigen.
15. Die Einstellungen werden übernommen.



Sommerzeit nach Ländertabelle einstellen

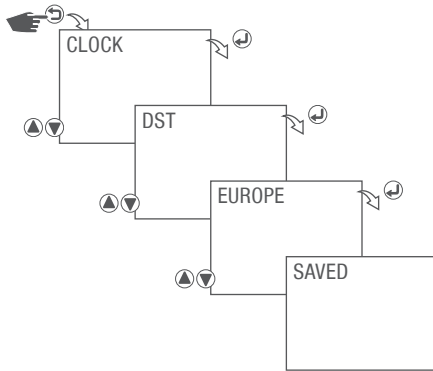


Abb. 16: Sommerzeit nach Ländertabelle einstellen

1. Taste drücken.
2. **CLOCK** wählen und mit der Taste bestätigen.
3. **DST** wählen und mit der Taste bestätigen.
4. Land wählen und mit der Taste bestätigen.
5. Die Einstellungen werden übernommen.

Sommerzeit Ländertabelle

Land	Start Monat	Start Woche	Start Tag	Start Zeit	Ende Monat	Ende Woche	Ende Tag	Ende Zeit	Offset Zeit
Europa	März	letzte Woche	Sonntag	2:00	Oktober	letzte Woche	Sonntag	3:00	1:00
USA	März	2. Woche	Sonntag	2:00	November	1. Woche	Sonntag	3:00	1:00
GB/IRL/P	März	letzte Woche	Sonntag	1:00	Oktober	letzte Woche	Sonntag	2:00	1:00
FIN/GR/TR	März	letzte Woche	Sonntag	3:00	Oktober	letzte Woche	Sonntag	4:00	1:00
CDN	April	1. Woche	Sonntag	2:00	Oktober	letzte Woche	Sonntag	3:00	1:00





Betriebsmodus wählen

In diesem Menü können verschiedenen Betriebsmodi aktiviert bzw.deaktiviert werden. Die zuletzt eingegebene Einstellung besitzt dabei die Priorität.

Bei deaktivierten Betriebsmodi befindet sich die Zeitschaltuhr im Automatik-Modus.

Mögliche Einstellungen

ON	Dauerhaft EIN	Kanal dauerhaft eingeschaltet.
Off	Dauerhaft AUS	Kanal dauerhaft ausgeschaltet.
	Override-Modus EIN	Mit dem Override-Modus wird das laufende Programm temporär überschrieben.
		<ul style="list-style-type: none">• Später anlaufendes Programm mit „Override-Modus EIN“ vorzeitig starten. Die Override-Funktion gilt nur für das aktuelle Programm und bleibt bis zum nächsten Automatikbefehl erhalten. Danach kehrt das Gerät in den Automatikbetrieb zurück.

Beispiel:

Ein Tagesprogramm schaltet das Gerät täglich von morgens 08:00 Uhr bis nachmittags 17:00 Uhr ein. Soll aber ausnahmsweise das Gerät schon um 06:00 Uhr eingeschaltet werden, wird dazu der Override-Modus verwendet.

Dauerhaft EIN

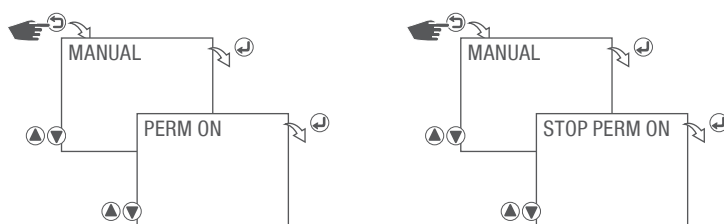






Abb. 17: Betriebsmodus Dauerhaft EIN

1. Taste  drücken.
2. **MANUAL** wählen und mit der Taste  bestätigen.
3. **PERM ON** mit der Taste  bestätigen um den Betriebsmodus Dauerhaft EIN zu starten.
4. Um den Betriebsmodus Dauerhaft EIN zu beenden **STOP PERM ON** mit der Taste  bestätigen.



Dauerhaft AUS

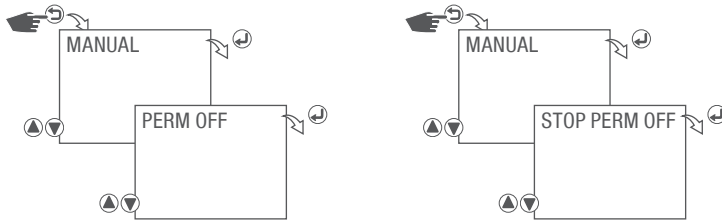


Abb. 18: Betriebsmodus Dauerhaft AUS

1. Taste drücken.
2. **MANUAL** wählen und mit der Taste bestätigen.
3. **PERM OFF** mit der Taste bestätigen um den Betriebsmodus Dauerhaft AUS zu starten.
4. Um den Betriebsmodus Dauerhaft AUS zu beenden **STOP PERM OFF** mit der Taste bestätigen.

Override-Modus EIN/AUS

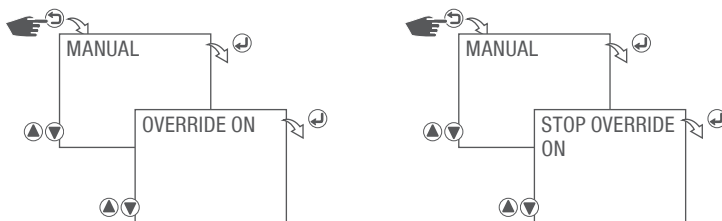


Abb. 19: Override-Modus ein-/ausschalten

1. Taste drücken.
2. **MANUAL** wählen und mit der Taste bestätigen.
3. **OVERVERRIDE ON** mit der Taste bestätigen um den Betriebsmodus Override zu starten.
4. Um den Betriebsmodus Override zu beenden **STOP OVERVERRIDE ON** mit der Taste bestätigen.



Betriebsstundenzähler ablesen

Betriebsstundenzähler ablesen

DE

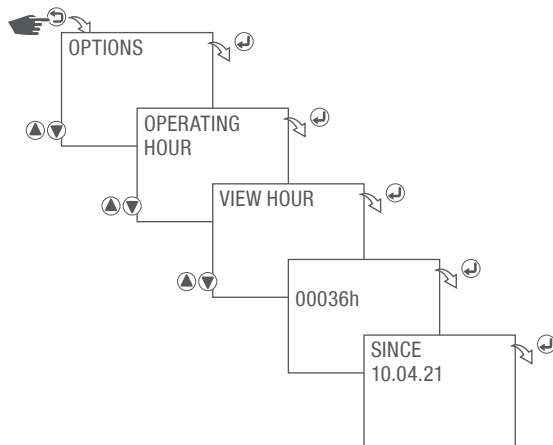


Abb. 20: Betriebsstundenzähler ablesen

1. Taste drücken.
2. **OPTIONS** wählen und mit der Taste bestätigen.
3. **OPERATING HOUR** wählen und mit der Taste bestätigen.
4. **VIEW HOUR** wählen und mit der Taste bestätigen. Es werden die Betriebsstunden angezeigt.
5. Nochmaliges Drücken der Taste zeigt an, wann der Betriebsstundenzähler gestartet wurde.



Betriebsstundenzähler löschen

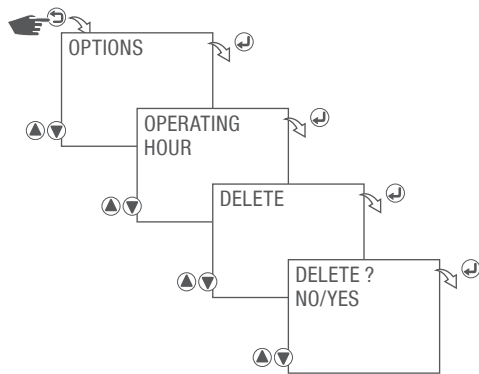


Abb. 21: Betriebsstundenzähler löschen

1. Taste drücken.
2. **OPTIONS** wählen und mit der Taste bestätigen.
3. **OPERATING HOUR** wählen und mit der Taste bestätigen.
4. **DELETE** wählen und mit der Taste bestätigen.
5. Wählen ob der Betriebsstundenzähler gelöscht werden soll und mit der Taste bestätigen.

Einstellung	Auswirkung
NO	Der Betriebsstundenzähler zählt weiter.
YES	Der Betriebsstundenzähler wird zurückgesetzt.



Servicealarm einstellen

Es besteht die Möglichkeit nach einer eingestellten Betriebsstundenzahl einen Alarmmeldung auszugeben.

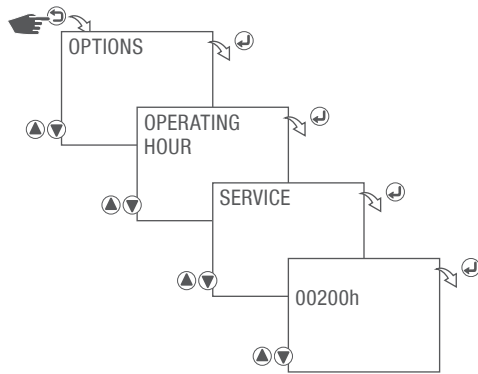


Abb. 22: Servicealarm einstellen

1. Taste drücken.
2. **OPTIONS** wählen und mit der Taste bestätigen.
3. **OPERATING HOUR** wählen und mit der Taste bestätigen.
4. **SERVICE** wählen und mit der Taste bestätigen.
5. Anzahl der Betriebsstunden eingeben nach denen ein Alarm ausgegeben wird und mit der Taste bestätigen.



Die Alarmmeldung wird als Text im Display angezeigt.



Hintergrundbeleuchtung einstellen

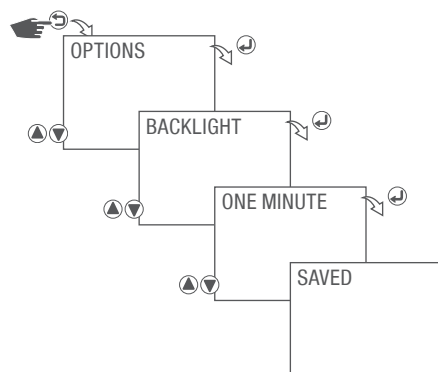


Abb. 23: Hintergrundbeleuchtung einstellen

1. Taste drücken.
2. **OPTIONS** wählen und mit der Taste bestätigen.
3. **BACKLIGHT** wählen und mit der Taste bestätigen.
4. Art der Hintergrundbeleuchtung wählen und mit der Taste bestätigen.

Einstellung	Auswirkung
ONE MINUTE	Die Hintergrundbeleuchtung des Displays bleibt für eine Minute nach dem letzten Tastendruck eingeschaltet.
CONTINUOUS ON	Die Hintergrundbeleuchtung des Displays bleibt dauerhaft eingeschaltet.

5. Die Einstellungen werden übernommen.



Passwort festlegen

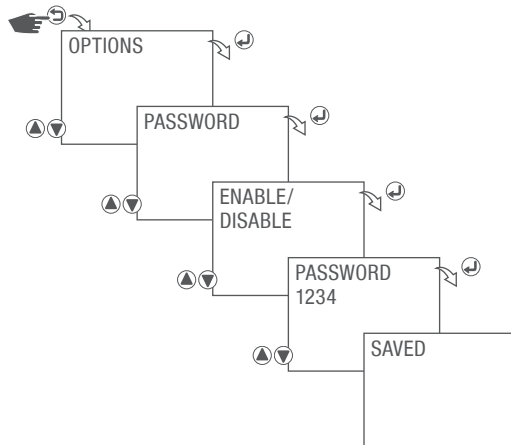


Abb. 24: Passwort festlegen

1. Taste drücken.
2. **OPTIONS** wählen und mit der Taste bestätigen.
3. **PASSWORD** wählen und mit der Taste bestätigen.
4. **PASSWORD ENABLE** wählen und mit der Taste bestätigen.
5. Passwort eingeben und mit der Taste bestätigen.
6. Die Einstellungen werden übernommen.



Als Passwort kann ein vierstelliger Zahlencode eingegeben werden.

Nach Bestätigung des Passwortes ist die Zeitschaltuhr über das Passwort geschützt. Zugang zum Menü ist nur nach korrekter Eingabe des Passwortes möglich.

Die Zeitschaltuhr wird 40 Sekunden nach dem letzten Tastendruck wieder automatisch über das Passwort geschützt.

Passwortschutz aufheben:

Nach korrekter Eingabe des Passwortes im Passwortmenü **DISABLE** wählen und mit der Taste bestätigen.

Passwort vergessen?

Masterpasswort zur Freischaltung erhältlich über:

Technical Support: +49 7724 933 500 oder per Mail: support@graesslin.de



Auf Werkseinstellungen zurücksetzen



Es werden alle Einstellungen, außer Zeit und Datum auf die Werkseinstellungen zurückgesetzt.

DE

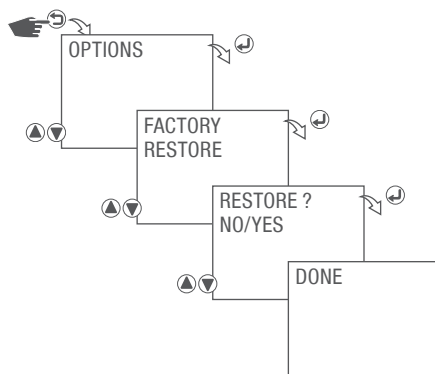


Abb. 25: Auf Werkseinstellungen zurücksetzen

1. Taste drücken.
2. **OPTIONS** wählen und mit der Taste bestätigen.
3. **FACTORY RESTORE** wählen und mit der Taste bestätigen.
4. Wählen ob die Zeitschaltuhr auf Werkseinstellungen zurückgesetzt werden soll und mit der Taste bestätigen.

Einstellung	Auswirkung
NO	Abbruch – das Zurücksetzen auf Werkseinstellungen wird nicht gestartet.
YES	Die Zeitschaltuhr wird auf die Werkseinstellungen zurückgesetzt.

5. Die entsprechende Aktion wird ausgeführt und angezeigt.



Werkseinstellungen

Einstellung	Auswirkung
Zeitformat	24 h
Datumformat	DD:MM:YY
Erster Wochentag	Sonntag
Dämmerungsmodus	deaktiviert
Sommerzeit	keine Sommerzeit
Holiday-Modus	deaktiviert
Hintergrundbeleuchtung	1 Minute
Passwort	deaktiviert

DE



Geräteinformationen

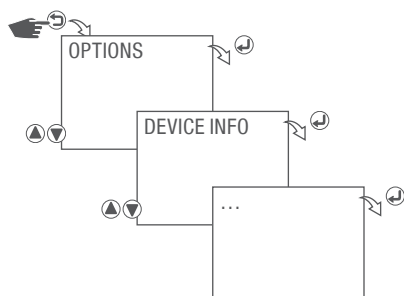


Abb. 26: Geräteinformationen

1. Taste drücken.
2. **OPTIONS** wählen und mit der Taste bestätigen.
3. **DEVICE INFO** wählen und mit der Taste bestätigen.
4. Taste drücken um zur nächsten Geräteinformation zu gelangen.

Info	Beschreibung
TALENTO EASY C1 XXXX	Gerätebezeichnung, XXXX = Firmwareversion
MANUFACTURE ON	Herstelldatum (Datum an dem die Firmware auf dem Gerät installiert wurde)
ON BATTERY HRS	Gesamtdauer seit der Herstellung, in der das Gerät im Batteriebetrieb lief
ON MAINS HRS	Gesamtdauer seit der Herstellung, in der das Gerät am Stromnetz angeschlossen war
FIRST MAINS	Datum und Uhrzeit, an der das Gerät das erste Mal nach der Herstellung angeschlossen wurde
TEMPERATURE	Temperatur im Gerät
RTC.CONST	Herstellerspezifische Angabe
RL X.XX.XX	Herstellerspezifische Angabe
LAST EDIT DATE	Datum und Uhrzeit, an der zum letzten Mal Uhrzeit bzw. Datum eingestellt wurde



Astrozeit ablesen

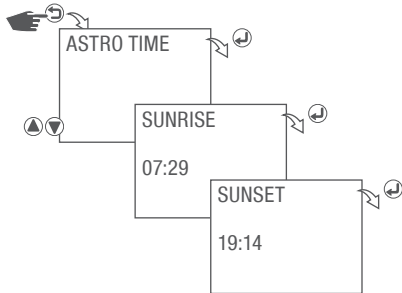


Abb. 27: Astrozeit ablesen

5. Taste drücken.
6. **ASTRO TIME** wählen und mit der Taste bestätigen.
7. Sonnenaufgangszeit wird angezeigt.
8. Nach Bestätigung mit der Taste wird die Sonnenuntergangszeit angezeigt.



Ende-Menü

Das Ende-Menü taucht an mehreren Stellen in Menüführung auf, so z.B. im Hauptmenü, Program, Clock, Holiday und Options. Es dient dazu das Menü zu beenden und zum Startbildschirm zurückzukehren.

DE

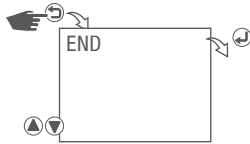


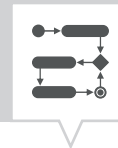


Abb. 28: Ende-Menü

1. Taste  drücken.
2. END wählen und mit der Taste  bestätigen.



Programmierung



Die Programmierung der Zeitschaltuhr kann erst nach dem Anschluss an eine externe Spannungsversorgung erfolgen.

DE

Neues Astro-Schaltprogramm erstellen



Es können bis zu 50 Astro-Schaltprogramme erstellt werden.

Beispiel Sunset – Sunrise

Der Kanal wird von Montag bis Sonntag ohne Offset mit dem Sonnenuntergang eingeschaltet.

Der Kanal soll aber nicht während der ganzen Nacht eingeschaltet sein. Mit einem Beginn der AUS-Stunden um 23:00 Uhr wird die Aussenbeleuchtung abgeschaltet.

Mit dem Ende der AUS-Stunden um 05:30 wird die Aussenbeleuchtung wieder eingeschaltet. Die Aussenbeleuchtung bleibt eingeschaltet bis zum Sonnenaufgang.

Das Automatik-Schaltprogramm soll jährlich vom 01.03. bis zum 30.09. ausgeführt werden.

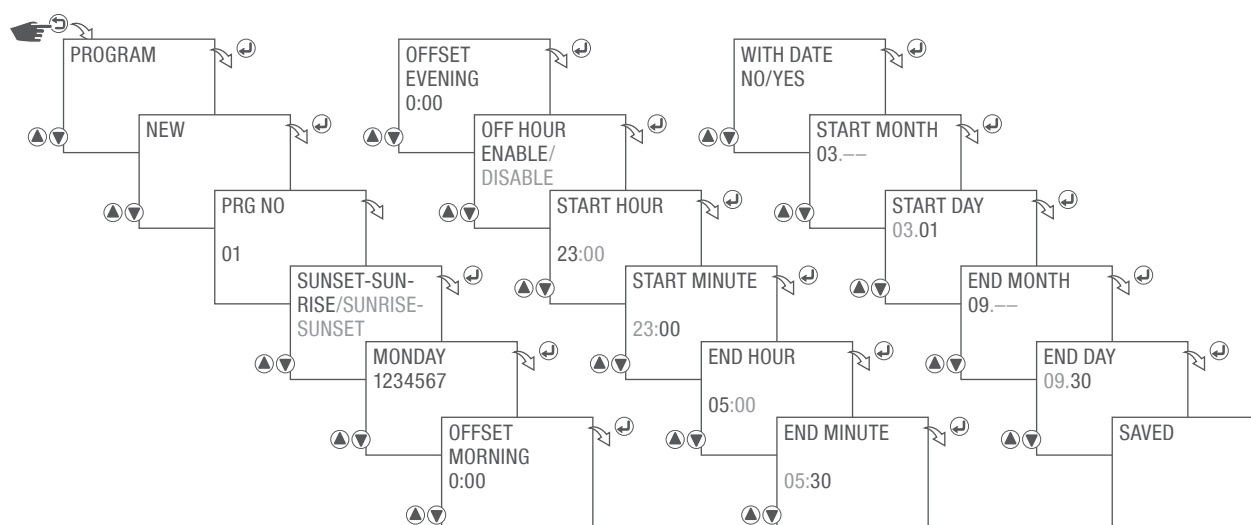
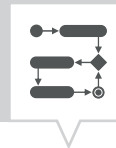


Abb. 29: Neues Astro-Schaltprogramm erstellen



1. Taste drücken.
2. PROGRAM wählen und mit der Taste bestätigen.
3. NEW wählen und mit der Taste bestätigen.
4. Es wird kurz die automatisch vergebene Programmnummer angezeigt.
5. SUNSET-SUNRISE oder SUNRISE-SUNSET wählen und mit der Taste bestätigen.



Die Sonnenaufgangs- und Sonnenuntergangszeiten werden automatisch berechnet.

Einstellung**Auswirkung**

SUNSET-SUNRISE Der Kanal wird von Sonnenuntergang bis Sonnenaufgang eingeschaltet.

SUNRISE-SUNSET Der Kanal wird von Sonnenaufgang bis Sonnenuntergang eingeschaltet.

6. Wochentag/e auswählen an denen das Schaltprogramm ausgeführt werden soll und mit der Taste bestätigen.



Die Wochentage 1 – 7 sind voreingestellt. Einzelne Wochentage können wie folgt eingestellt werden:

Mit der Taste können Wochentage ausgewählt werden.

Mit der Taste können Wochentage abgewählt werden.

7. OFFSET MORNING einstellen und mit der Taste bestätigen.
8. OFFSET EVENING einstellen und mit der Taste bestätigen.



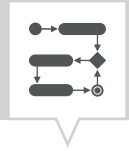
Der Offset-Bereich (Korrekturwert) kann von -2 bis +2 Stunden eingestellt werden.






9. OFF HOUR ENABLE wählen und mit der Taste bestätigen. Mit der Auswahl DISABLE wird diese Funktion übersprungen.

Eingabe**Resultat**





OFF HOUR DISABLE Die Funktion AUS-Stunden wird nicht aktiviert.

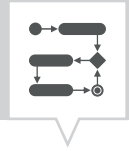
OFF HOUR ENABLE Die Funktion AUS-Stunden wird aktiviert.



10. Start Uhrzeit – Stunden wählen und mit der Taste  bestätigen.
11. Start Uhrzeit – Minuten wählen und mit der Taste  bestätigen.
12. Ende Uhrzeit – Stunden wählen und mit der Taste  bestätigen.
13. Ende Uhrzeit – Minuten wählen und mit der Taste  bestätigen.
14. **WITH DATE YES** wählen und mit der Taste  bestätigen. Mit der Auswahl **NO** wird diese Funktion übersprungen.

Option	Eingabe	Resultat
Verteilerschaltuhr ohne Datumsbereich programmieren.	NO	Die Schaltbefehle gelten datumsunabhängig.
Verteilerschaltuhr mit Datumsbereich programmieren.	YES	Die Schaltbefehle gelten für die Tage bzw. Zeiträume, die bei der Programmierung definiert werden.

15. Start Datum – Monat wählen und mit der Taste  bestätigen.
16. Start Datum – Tag wählen und mit der Taste  bestätigen.
17. Ende Datum – Monat wählen und mit der Taste  bestätigen.
18. Ende Datum – Tag wählen und mit der Taste  bestätigen.
19. Die Einstellungen werden übernommen.



Astro-Schaltprogramm ansehen

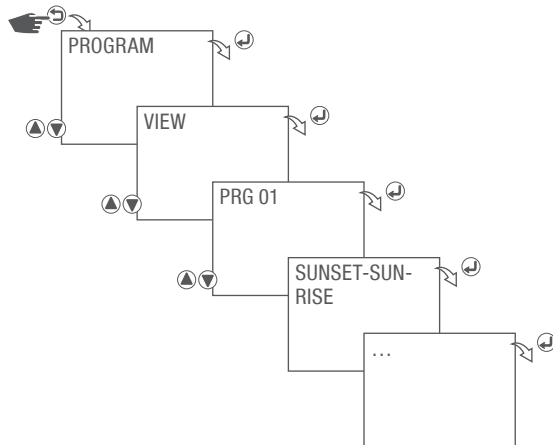





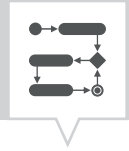


Abb. 30: Astro-Schaltprogramm ansehen

1. Taste  drücken.
2. **PROGRAM** wählen und mit der Taste  bestätigen.
3. **VIEW** wählen und mit der Taste  bestätigen.
4. Programmnummer auswählen und mit der Taste  bestätigen.
5. Taste  drücken zum nächsten Programmschritt.



Astro-Schaltprogramm bearbeiten

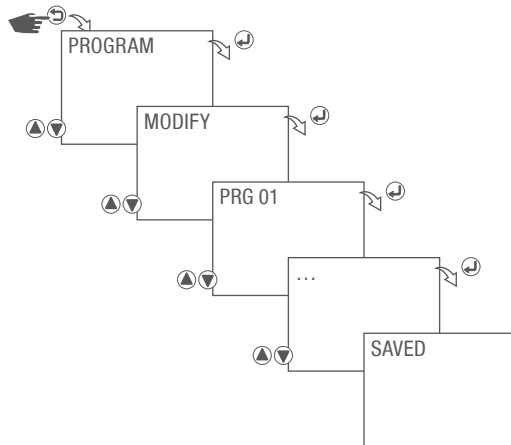



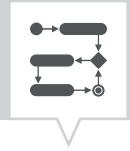


Abb. 31: Astro-Schaltprogramm bearbeiten

1. Taste  drücken.
2. **PROGRAM** wählen und mit der Taste  bestätigen.
3. **MODIFY** wählen und mit der Taste  bestätigen.
4. Programmnummer auswählen und mit der Taste  bestätigen.
5. Programm bearbeiten. Vorgehensweise  Kapitel „Neues Astro-Schaltprogramm erstellen“ auf Seite 41.



Astro-Schaltprogramm löschen

EINZELNES ASTRO-SCHALTPROGRAMM LÖSCHEN

DE

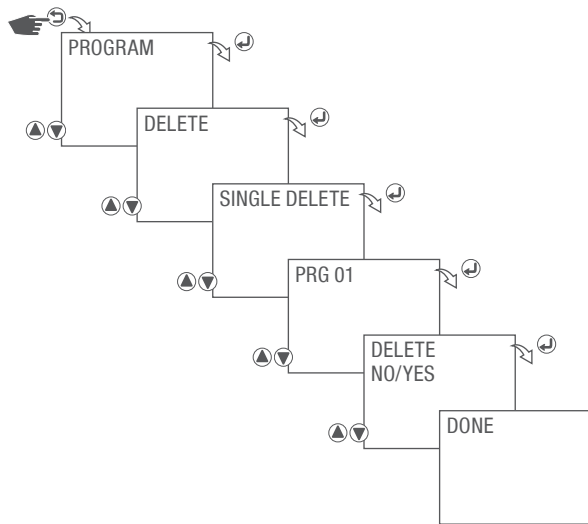
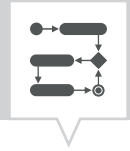


Abb. 32: Einzelnes Astro-Schaltprogramm löschen

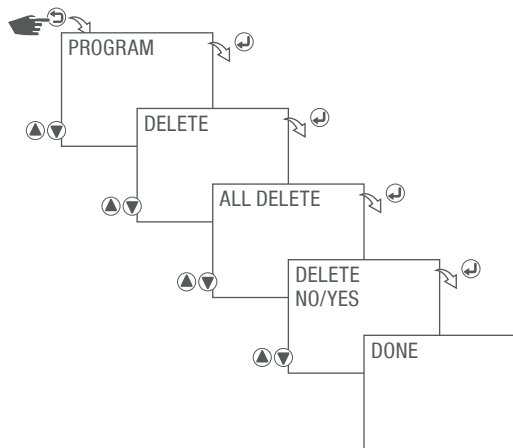
1. Taste drücken.
2. PROGRAM wählen und mit der Taste bestätigen.
3. DELETE wählen und mit der Taste bestätigen.
4. SINGLE DELETE wählen und mit der Taste bestätigen.
5. Programmnummer auswählen und mit der Taste bestätigen.
6. Wählen ob das ausgewählte Astro-Schaltprogramm gelöscht werden soll und mit der Taste bestätigen.

Einstellung	Auswirkung
NO	Abbruch – das ausgewählte Astro-Schaltprogramm wird nicht gelöscht.
YES	Das ausgewählte Astro-Schaltprogramm wird gelöscht.

7. Die entsprechende Aktion wird ausgeführt und angezeigt.



ALLE ASTRO-SCHALTPROGRAMME LÖSCHEN



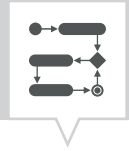
DE

Abb. 33: Einzelnes Astro-Schaltprogramm löschen

1. Taste drücken.
2. PROGRAM wählen und mit der Taste bestätigen.
3. DELETE wählen und mit der Taste bestätigen.
4. ALL DELETE wählen und mit der Taste bestätigen.
5. Wählen ob alle Astro-Schaltprogramme gelöscht werden soll und mit der Taste bestätigen.

Einstellung	Auswirkung
NO	Abbruch – die Astro-Schaltprogramme werden nicht gelöscht.
YES	Alle Astro-Schaltprogramme werden gelöscht.

6. Die entsprechende Aktion wird ausgeführt und angezeigt.



Neues Ferien-Schaltprogramm erstellen



Es können bis zu 10 Schaltprogramme erstellt werden.

Für eine Feriendauer kann der Kanal ein- bzw. ausgeschaltet werden.

Das Ferienprogramm muss aktiviert werden, damit es ausgeführt wird, siehe Kapitel „Ferien-Schaltprogramm aktivieren“ auf Seite 49.

DE

Beispiel

Der Kanal wird für die Dauer vom 30.07.2021 um 12:00 Uhr bis zum 12.09.2021 um 18:00 eingeschaltet.

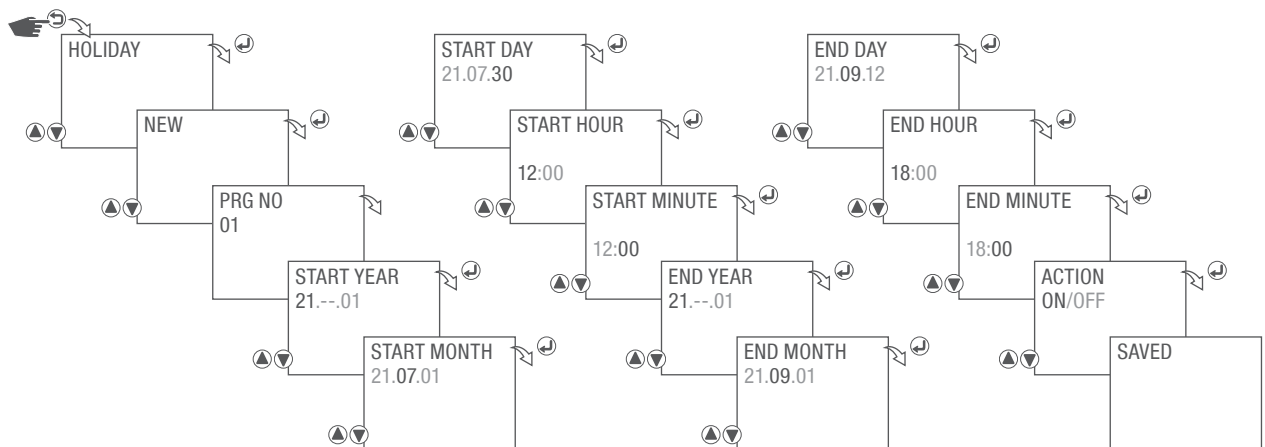
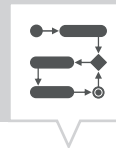


Abb. 34: Neues Ferien-Schaltprogramm erstellen

1. Taste drücken.
2. **HOLIDAY** wählen und mit der Taste bestätigen.
3. **NEW** wählen und mit der Taste bestätigen.
4. Es wird kurz die automatisch vergebene Programmnummer angezeigt.
5. Start Datum – Jahr wählen und mit der Taste bestätigen.
6. Start Datum – Monat wählen und mit der Taste bestätigen.
7. Start Datum – Tag wählen und mit der Taste bestätigen.
8. Start Uhrzeit – Stunden wählen und mit der Taste bestätigen.
9. Start Uhrzeit – Minuten wählen und mit der Taste bestätigen.
10. Ende Datum – Jahr wählen und mit der Taste bestätigen.



11. Ende Datum – Monat wählen und mit der Taste bestätigen.
12. Ende Datum – Tag wählen und mit der Taste bestätigen.
13. Ende Uhrzeit – Stunden wählen und mit der Taste bestätigen.
14. Ende Uhrzeit – Minuten wählen und mit der Taste bestätigen.
15. ACTION ON – auswählen um den Kanal zur eingestellten Zeitdauer einzuschalten.

Eingabe	Resultat
ON	Der Kanal wird eingeschaltet.
OFF	Der Kanal wird ausgeschaltet.

16. Die Einstellungen werden übernommen.

Ferien-Schaltprogramm aktivieren

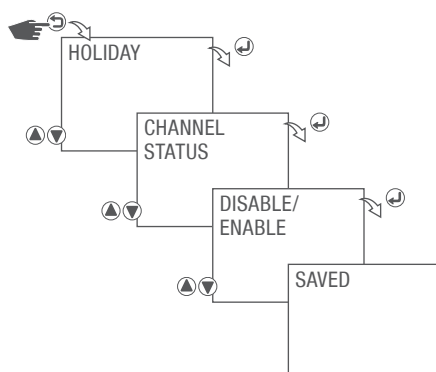
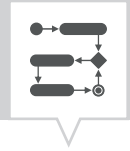


Abb. 35: Ferien-Schaltprogramm aktivieren

1. Taste drücken.
2. HOLIDAY wählen und mit der Taste bestätigen.
3. CHANNEL STATUS wählen und mit der Taste bestätigen.
4. Auswählen, ob das Ferien-Schaltprogramm aktiviert werden soll.

Eingabe	Resultat
DISABLE	Das Ferien-Schaltprogramm wird nicht aktiviert.
OFF	Das Ferien-Schaltprogramm wird aktiviert.

5. Die Einstellungen werden übernommen.



Ferien-Schaltprogramm ansehen

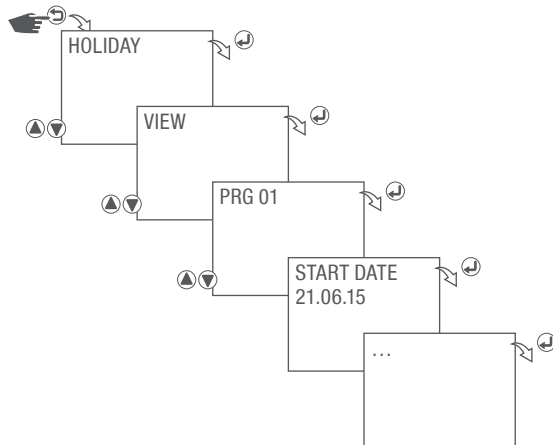
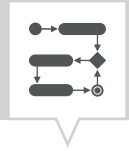


Abb. 36: Ferien-Schaltprogramm ansehen

1. Taste drücken.
2. PROGRAM wählen und mit der Taste bestätigen.
3. VIEW wählen und mit der Taste bestätigen.
4. Programmnummer auswählen und mit der Taste bestätigen.
5. Taste drücken zum nächsten Programmschritt.



Ferien-Schaltprogramm bearbeiten

DE

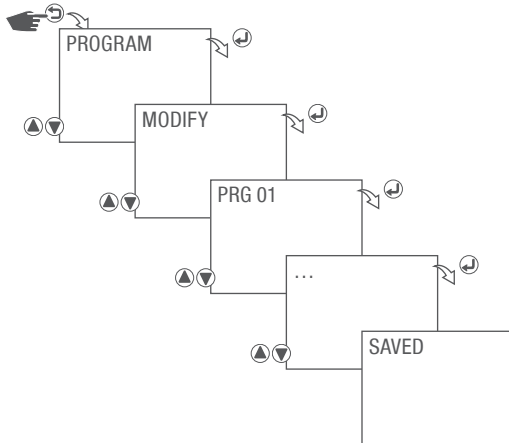





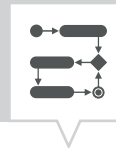


Abb. 37: Ferien-Schaltprogramm bearbeiten

1. Taste  drücken.
2. **PROGRAM** wählen und mit der Taste  bestätigen.
3. **MODIFY** wählen und mit der Taste  bestätigen.
4. Programmnummer auswählen und mit der Taste  bestätigen.
5. Programm bearbeiten. Vorgehensweise  Kapitel „Neues Ferien-Schaltprogramm erstellen“ auf Seite 48.



Ferien-Schaltprogramm löschen

EINZELNES FERIEN-SCHALTPROGRAMM LÖSCHEN

DE

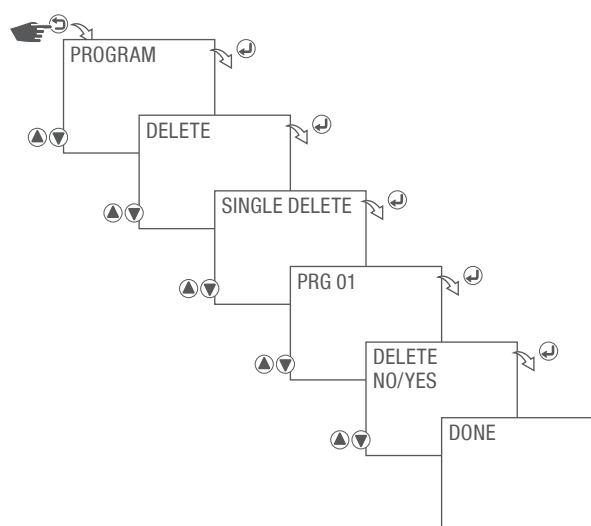
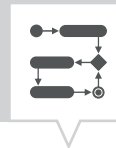


Abb. 38: Einzelnes Ferien-Schaltprogramm löschen

1. Taste drücken.
2. PROGRAM wählen und mit der Taste bestätigen.
3. DELETE wählen und mit der Taste bestätigen.
4. SINGLE DELETE wählen und mit der Taste bestätigen.
5. Programmnummer auswählen und mit der Taste bestätigen.
6. Wählen ob das ausgewählte Schaltprogramm gelöscht werden soll und mit der Taste bestätigen.

Einstellung	Auswirkung
NO	Abbruch – das ausgewählte Schaltprogramm wird nicht gelöscht.
YES	Das ausgewählte Schaltprogramm wird gelöscht.

7. Die entsprechende Aktion wird ausgeführt und angezeigt.



ALLE FERIE-SCHALTPROGRAMME LÖSCHEN

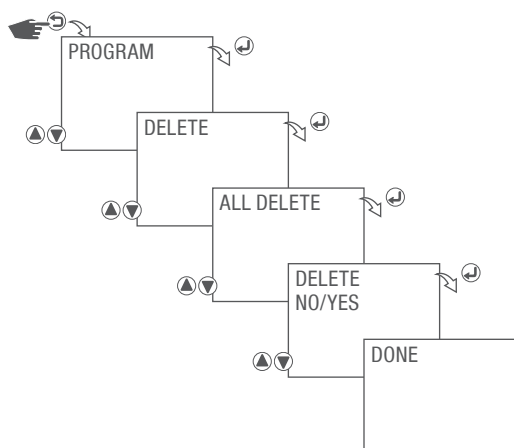


Abb. 39: Alle Ferien-Schaltprogramm löschen

1. Taste drücken.
2. PROGRAM wählen und mit der Taste bestätigen.
3. DELETE wählen und mit der Taste bestätigen.
4. ALL DELETE wählen und mit der Taste bestätigen.
5. Wählen ob alle Schaltprogramme gelöscht werden soll und mit der Taste bestätigen.

Einstellung	Auswirkung
NO	Abbruch – die Schaltprogramme werden nicht gelöscht.
YES	Alle Schaltprogramme werden gelöscht.

6. Die entsprechende Aktion wird ausgeführt und angezeigt.



Entsorgung



**UMWELT-
SCHUTZ!**

Gefahr für die Umwelt durch falsche Entsorgung!

Durch falsche Entsorgung können Gefahren für die Umwelt entstehen.

- Die ordnungsgemäße Entsorgung dient dem Umweltschutz und verhindert mögliche schädliche Auswirkungen auf Mensch und Umwelt.



Im Falle der Entsorgung des Geräts sind die jeweiligen gesetzlichen Vorschriften zu beachten.

Information zur Entsorgung von elektrischen und elektronischen Geräten in der Europäischen Union:

Innerhalb der Europäischen Union wird für elektrisch betriebene Geräte die Entsorgung durch nationale Regelungen vorgegeben, die auf der EU-Richtlinie 2012/19/EU über Elektronik-Altgeräte (WEEE) basieren. Danach darf das Gerät nicht mehr mit dem kommunalen Müll oder Hausmüll entsorgt werden. Das Gerät wird bei den kommunalen Sammelstellen bzw. Wertstoffhöfen kostenlos entgegengenommen. Die Produktverpackung besteht aus recyclingfähigen Materialien. Diese sind umweltgerecht zu entsorgen und der Wiederverwertung zuzuführen.

